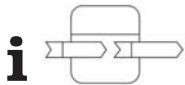


e-Room Plus®

CONTROLADOR DE CLIMA PARA REDES LONWORKS®
Ref: RP.626601-000

Modos de funcionamiento



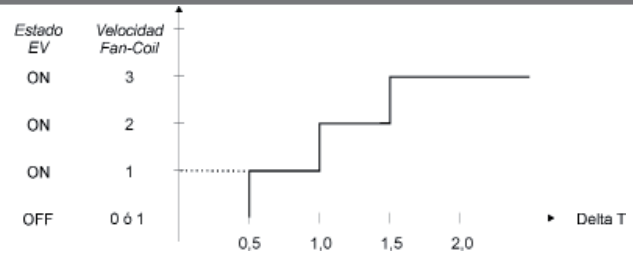
Indice

1. Algoritmo de climatización	3
2. Cambio modo frío/calor	3
3. Configuraciones del equipo:	
Autónomo	3
En red Lon	3
4. Variables de configuración.	4
5. Variables de red Entrada / Salida	5
6. Aplicaciones:	
<i>Hotel</i>	
Habitación 2 tubos Tarjetero	7
Habitación 4 tubos Tarjetero	9
Habitación Detección Presencia 2 tubos.	11
Habitación Detección Presencia 4 tubos.	13
<i>Hospital / Residencia / Geriátrico</i>	
Detección Ventana abierta 2 tubos	15
Detección Ventana abierta 4 tubos	17
Detección Ocupación Cama 2 tubos	19
Detección Ocupación Cama 4 tubos	21
<i>Oficina</i>	
Iluminación 2 tubos.	23
Iluminación 4 tubos.	25
Persianas 2 tubos	27

Algoritmo de climatización

El equipo arranca en modo Calor por defecto, cambiando a modo Frío automáticamente si el equipo ha sido configurado así y las condiciones ambientales lo requieren.

El equipo controla las electroválvulas de entrada de agua y la velocidad del fan-coil en base a la diferencia existente entre las temperaturas de consigna y ambiente, con el fin de que lleguen a igualarse.



Nota: Delta T es la diferencia entre temperatura de consigna y temperatura ambiente.

Cambio de modo Frío/Calor

Existen cuatro formas de pasar a modo Frío/Calor y que vendrán definidas según se haya configurado el equipo. Se enumeran según prioridad:

1. Según variable de red HVAC_Mode: el equipo cambiará de modo en función del valor de esta variable de red.

2. Automático según la temperatura del Agua, medida a través de la *Sonda Agua (5-6)* o mediante la variable de red Temperatura_Agua. Esta opción se configura mediante el bit "Cambio de modo Automático por Temp. Agua" de la variable Configuración. El modo de funcionamiento del equipo dependerá de la temperatura del agua de acuerdo con la siguiente tabla:

Temperatura	Modo equipo
< 25°C	FRÍO
>30°C	CALOR

3. Automático según la temperatura Ambiente y la Consigna introducida. Para evitar que el equipo cambie constantemente de modo, se define un mecanismo de histéresis definido por una variable de configuración llamada "Banda Muerta", que permite definir la diferencia de temperatura que debe existir entre estas temperaturas para poder pasar de modo Frío a Calor y viceversa. Esta opción se configura mediante el bit "Cambio de modo Automático por Consigna" de la variable Configuración.

4. Mediante la tecla Frío/Calor. El usuario forzará el modo del equipo a través de una tecla de selección del modo (sólo para equipos que incorporen esta tecla). Esta opción sólo está disponible si la variable HVAC_Mode es HVAC_AUTO y tanto el bit "Cambio de modo Automático por Temp. Agua" como el bit "Cambio de modo Automático por Consigna" de la variable Configuración están desactivados.

Configuraciones del equipo

Equipo sin red Lon (modo Autónomo):

En este modo de funcionamiento, los valores de las consignas vienen preconfigurados de fábrica y no podrán ser modificados por el usuario.

Consignas	Frío		Calor	
	°C	°F	°C	°F
modo Activado	23,0	73,0	21,0	70,0
modo Bajo Consumo	26,0	79,0	18,0	64,0
	°C		°F	
Consigna máxima	32,0		90,0	
Consigna mínima	15,0		60,0	

Equipo en red Lon:

La variable de red **nciApplication** controla los **Modos de Funcionamiento** del equipo:

Modo de Funcionamiento	Etiqueta	Valor
Configuración para Hotel, Habitación, 2T	APP_HOTEL_HAB_2T	0
Configuración para Hotel, Habitación, 4T	[APP_HOTEL_HAB_4T]	1
Configuración Residencia, Detección Ventana abierta, 2T	APP_RESIDENCIA_2T_V	2
Configuración Residencia, Detección ocupación Cama, 2T	APP_RESIDENCIA_2T_C	3
Configuración Residencia, Detección Ventana abierta, 4T	APP_RESIDENCIA_4T_V	4
Configuración Residencia, Detección ocupación Cama, 4T	APP_RESIDENCIA_4T_C	5
Configuración para Oficina, Iluminación, 2T	APP_OFICINA_2T_I	6
Configuración para Oficina, Persianas, 2T	APP_OFICINA_2T_P	7
Configuración para Oficina, Iluminación, 4T	APP_OFICINA_4T_I	8
Configuración para Hotel, Habitación, Detección presencia, 2T	APP_HOTEL_HAB_2T_D	9
Configuración para Hotel, Habitación, Detección presencia, 4T	APP_HOTEL_HAB_4T_D	10

NOTA: En corchetes se muestra los valores que tomará el equipo según la configuración aplicada de fábrica.

La variable de red **nciConfig** controla los siguientes parámetros de configuración del equipo:

Descripción	Bit	0	1
Unidades Temperatura	0	[Celsius]	Fahrenheit
Velocidades Fan-Coil	1	[3 Velocidades]	1 Velocidad
Comportamiento Desactivado	2	[Paro]	Bajo consumo
Comportamiento Entrada Water [terminales 5 6] (solo en aplicaciones HOTEL_2T/4T, OFICINA_2T_I/4T_I/2T_P)	3	[Entrada tipo Digital]	Cambio Automático de modo por Tª del agua
Cambio Automático de modo por Consigna	4	[Desactivado]	Activado
Estado Fan-Coil sin demanda en modo Frío	5	Desactivado	[Activado]
Estado Fan-Coil sin demanda en modo Calor	6	Desactivado	[Activado]
Valor a mostrar en Display	7	Temperatura	[Consigna]

Variables de configuración

Perfil Funcional	Variable de red	Valor	Descripción
Node Object	nciApplication		Modos de Funcionamiento del equipo
Occupancy Sensor	nciPresenceTime	10 s.	Temporizador Salida Habitación
Occupancy Controller	nciCourtesyTime	20 s.	Temporizador Luz Cortesía
Sunblind Actuator	nciMaxSendTimeSa	0 s.	Establece el máximo periodo de timenpo que puede transcurrir antes de que se propague automáticamente el valor de las variables de salida del perfil.
	nciSbldUpTime	30 s.	Tiempo carrera Subida
	nciSblndDownTime	30 s.	Tiempo carrera Bajada
Sunblind Controller	nciMaxSendTimeSC	0 s.	Establece el máximo periodo de timenpo que puede transcurrir antes de que se propague automáticamente el valor de las variables de salida del perfil
Fan Coil Unit	nciSndHrtBt	0 s.	Establece el máximo periodo de timenpo que puede transcurrir antes de que se propague automáticamente el valor de las variables de salida del perfil
	nciSetPnts.unoccupied_cool	26,00 °C	Consigna de Frío en modo Bajo Consumo
	nciSetPnts.occupied_cool	23,00 °C	Consigna de Frío en modo Activado
	nciSetPnts.occupied_heat	21,00 °C	Consigna de Calor en modo Activado
	nciSetPnts.unoccupied_heat	18,00 °C	Consigna de Calor en modo Bajo Consumo
	nciConfig		Tabla de Configuración
	nciDeadBand	1,5 °C	Banda muerta de temperatura
	nciTmpOffset	0,0 °C	Offset temperatura ambiente
	nciValveDelay	30 s.	Tiempo de cierre de las electroválvulas
	nciMaxSetPoint	32,00 °C	Consigna máxima seleccionable
nciMinSetPoint	15,00 °C	Consigna mínima seleccionable	

Variables de red Entrada / Salida del equipo

A continuación se muestran las variables de red con su descripción:

Perfil Funcional	Variable de red	Descripción
Occupancy Sensor	nvoOccup	Indica el estado de ocupación de la zona donde se halla el equipo
Lamp Actuator	nviLampValue5	Proporciona un mecanismo para controlar el estado de la Salida <i>electroválvula Frío (15-16)</i>
Lamp Actuator	nviLampValue6	Proporciona un mecanismo para controlar el estado de la Salida <i>Aux (20-19)</i>
	nvoLampValue6	Indica el estado de la Salida <i>Aux (20-19)</i>
Occupancy Controller	nviOccupancy	Proporciona al controlador el estado de ocupación de la zona
	nviManOverride	Proporciona la posibilidad de controlar local y manualmente la salida nvoLampValue
	nvoLampValue	Proporciona el estado en el que debe estar la iluminación
	nvoCourtesyLamp	Proporciona el estado en el que debe estar la luz de cortesía
SwitchAux2	nvoAux2Switch	Indica el estado digital de la entrada <i>Temperatura Agua (5-6)</i> cuando el equipo está configurado para ello
Switch	nviSwitchFb	Proporciona un mecanismo de retroalimentación para el objeto, permitiendo realizar acciones tales como conmutados
	nvoSwitch	Indica el estado de la entrada <i>Aux (17-18)</i> (configuraciones Hotel 2T-T, 4T-T, 2T-D, 4T-D y Oficina 2T-I y 4T-I) y de las entradas <i>Aux (17-18)</i> y <i>Tarjetero (1-2)</i> (configuración Oficina 2T-P)
	nvoSetting	
Switch Dimmer	nviDimSwitchFb	Proporciona un mecanismo de retroalimentación para el objeto, permitiendo realizar acciones tales como conmutados
	nvoDimSwitch	Indica el estado de las entradas del mando IR relativas a iluminación
	nvoDimSetting	
Switch Sunblind	nviSbSwitchFb	Proporciona un mecanismo de retroalimentación para el objeto, permitiendo realizar acciones tales como conmutados
	nvoSbSwitch	Indica el estado de las entradas del mando IR relativas a persianas
	nvoSbSetting	
Sunblind Actuator	nviSblndSet	Entrada posición persiana
	nvoMode	Salida posición persiana
	nviLocalControl	Establece la posición a la que debe ir la persiana en función de controles locales o de grupo
	nviGroupControl	
Sunblind Controller	nviLocalControl	Establece la posición a la que debe ir la persiana en función de controles locales o de grupo
	nviGroupControl	
	nviSensor	Establece la posición a la que debe ir la persiana en base a la información recibida de sensores (lluvia, viento, etc...)
	nviScene	Establece o guarda la posición a la que debe ir la persiana en base a la escena proporcionada
Room Medic Alarm	nvoMedicAlarm	Indica si se ha producido una alarma médica
	nvoMedicCall	Indica la petición de atención médica por parte del personal sanitario
Fan Coil Unit	nviSpaceTemp	Entrada Temperatura Ambiente (primaria)
	nviSetPoint	Entrada Consigna
	nviApplicMode	Entrada modo Climatización
	nviEnergyHoldOff	Entrada estado Contacto Ventana
	nviFanSpeedCmd	nviFanSpeedCmd
	nviOccCmd	Entrada estado Ocupación
	nviWaterTemp	Entrada Temperatura Agua
	nviUserLockout	Bloqueo Teclas
	nvoHeatOutput	Demanda Calor
	nvoCoolOutput	Demanda Frío
	nvoFanSpeed	Salida velocidad Ventiladores
	nvoEnergyHoldOff	Salida estado Contacto Ventana
	nvoEffectSetPt	Salida Consigna
	nvoOccCmd	Salida estado Ocupación
	nvoSpaceTemp	Salida Temperatura Ambiente (primaria)
	nvoSecondaryTemp	Salida Temperatura Ambiente (secundaria)
nvoApplicMode	Salida modo Climatización	

Hotel 2 Tubos Tarjetero

Descripción

En instalaciones de *Hotel 2 Tubos Tarjetero* el equipo se configura automáticamente para funcionar según el esquema de conexión indicado más abajo. Se dispone de una entrada *Tarjetero (1-2)* para detectar la ocupación de la habitación, una entrada *Contacto Ventana (3-4)* para optimizar la gestión energética al detectar ventana abierta, una entrada analógica de *Sonda de Agua (5-6)* para pasar

automáticamente a frío/calor si es necesario y una entrada *Auxiliar (17-18)* para usos de iluminación.

La configuración de las salidas incluye tres salidas para *Velocidad Fan-Coil (9-10-11-12)*, una salida para *Electroválvula Frío y Calor (13-14)*, una salida *Luz Cortesía (15-16)* para la luz de cortesía y una salida *Auxiliar (20-19)* para usos de iluminación.

Características generales

- Al insertar la tarjeta se activa la entrada *Tarjetero (1-2)* y el equipo pasa a modo *Ocupado*, quedando habilitado para controlar la climatización. La detección de esta entrada conecta automáticamente la salida *Luz Cortesía (15-16)* que permite activar una luz en la entrada de la habitación durante un tiempo definido por la variable 'nciCourtesyTime'. Pasado este tiempo la salida se desactiva automáticamente. Al insertar el tarjetero se conecta también la salida *Auxiliar (20-19)* que permite controlar un contactor de iluminación general de la habitación.

- Al retirar la tarjeta el equipo pasa automáticamente a modo *Desocupado* y la climatización pasa a OFF o Stand-By según se haya configurado. La variable 'nciPresenceTime' permite definir un retardo para realizar esta acción y también para desconectar la salida *Auxiliar (20-19)* (ver gráfico). La salida

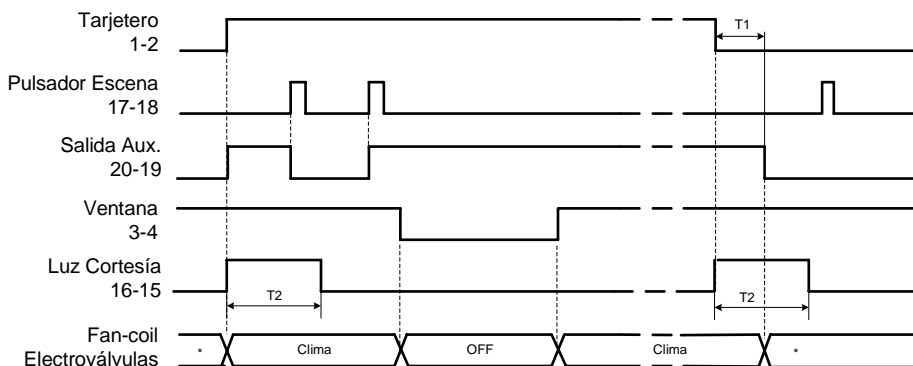
Luz Cortesía (15-16) se activa en el momento en que se retira la tarjeta y se desactiva automáticamente pasado un tiempo definido por la variable 'nciCourtesyTime'.

- La entrada *Auxiliar (17-18)* permite conmutar el estado de la salida *Auxiliar (20-19)* si el equipo se encuentra en modo *Ocupado*.

- La apertura de *Ventana (3-4)* para automáticamente la climatización. Se restablece automáticamente cuando se cierra la *Ventana (3-4)*.

- La entrada de *Sonda Agua (5-6)* configurada en modo *Entrada Auxiliar 2*, permite enviar el estado de la entrada (contacto abierto / contacto cerrado) a través de la variable de red 'nvoAux2Switch' para que pueda ser utilizada por otro equipo en la red.

Cronograma de funcionamiento

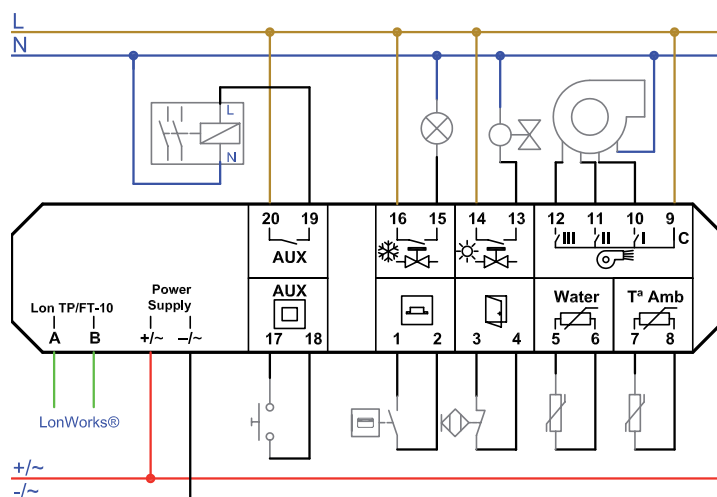


* El equipo estará parado o en modo bajo consumo según el valor de nciConfig
 - Si nviConfig = 0 Paro
 - Si nviConfig = 1 Bajo consumo

T1 -> Temporizador Salida Habitación

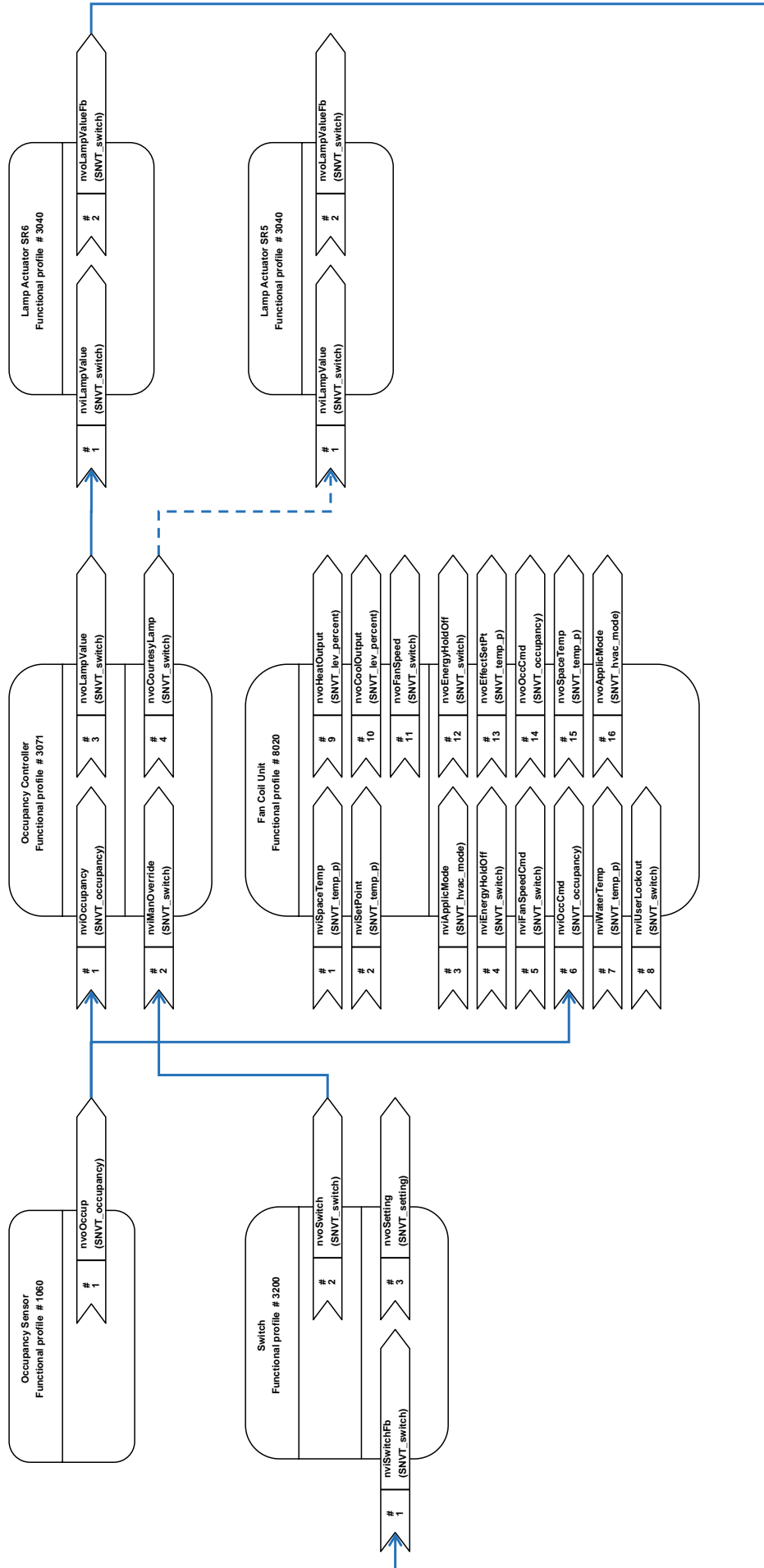
T2 -> Tiempo cortesía

Esquema de conexiones



A B	Lon TP/FT-10
L	230 Vca
N	Neutro
+/~	24 Vcc / 24 Vca
-/~	0 Vcc / 24 Vca
1 2	Contacto N.A. Tarjetero
3 4	Contacto N.C. Ventana
5 6	Sonda Agua / E.Aux. 2
7 8	Sonda Temperatura
9	Común fan-coil
10	Velocidad 1
11	Velocidad 2
12	Velocidad 3
14 13	Electroválvula
16 15	Lámpara Cortesía
17 18	Pulsador N.A. Iluminación
20 19	Contacto N.A. Iluminación

Variable de Configuración: nciApplication = APP_HOTEL_HAB_2T (0)



Hotel 4 Tubos Tarjetero

Descripción

En instalaciones de *Hotel 4 Tubos Tarjetero* el equipo se configura automáticamente para funcionar según el esquema de conexión indicado más abajo. Se dispone de una entrada *Tarjetero* (1-2) para detectar la ocupación de la habitación, una entrada *Contacto Ventana* (3-4) para optimizar la gestión energética al detectar ventana abierta, una entrada analógica de *Sonda de Agua* (5-6) para pasar

automáticamente a frío/calor si es necesario y una *entrada Auxiliar* (17-18) para usos de iluminación.

La configuración de las salidas incluye tres salidas para *Velocidad Fan-Coil* (9-10-11-12), una salida para *Electroválvula Calor* (13-14), otra para *Electroválvula Frío* (15-16) y una *salida Auxiliar* (2-190) para usos de iluminación.

Características generales

- Al insertar la tarjeta se activa la entrada *Tarjetero* (1-2) y el equipo pasa a modo *Ocupado*, quedando habilitado para controlar la climatización. La detección de esta entrada conecta automáticamente la salida *Auxiliar* (20-19) que permite controlar un contactor de iluminación general de la habitación.

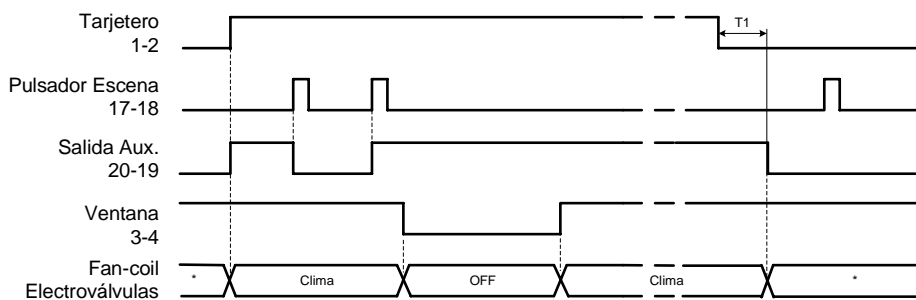
- Al retirar la tarjeta el equipo pasa automáticamente a modo *Desocupado* y la climatización pasa a OFF o Stand-By según se haya configurado. La variable 'nciPresenceTime' permite definir un retardo para realizar esta acción y también para desconectar la salida *Auxiliar* (20-19) (ver gráfico).

- La *entrada Auxiliar* (17-18) permite conmutar el estado de la salida *Auxiliar* (20-19) si el equipo se encuentra en modo *Ocupado*.

- La apertura de *Ventana* (3-4) para automáticamente la climatización. Se restablece automáticamente cuando se cierra la *Ventana* (3-4).

- La entrada de *Sonda Agua* (5-6) configurada en modo *Entrada Auxiliar 2*, permite enviar el estado de la entrada (contacto abierto / contacto cerrado) a través de la variable de red 'nvoAux2Switch' para que pueda ser utilizada por otro equipo en la red.

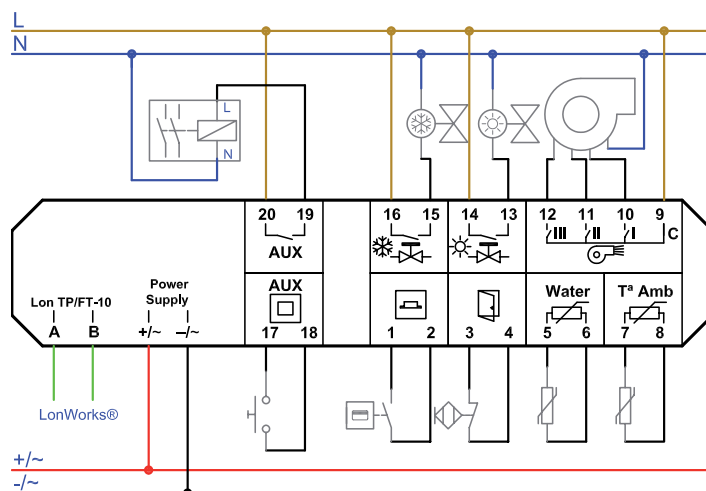
Cronograma de funcionamiento



* -> El equipo estará parado o en modo bajo consumo según el valor de nciConfig
 - Si nviConfig == 0 Paro
 - Si nviConfig == 1 Bajo consumo

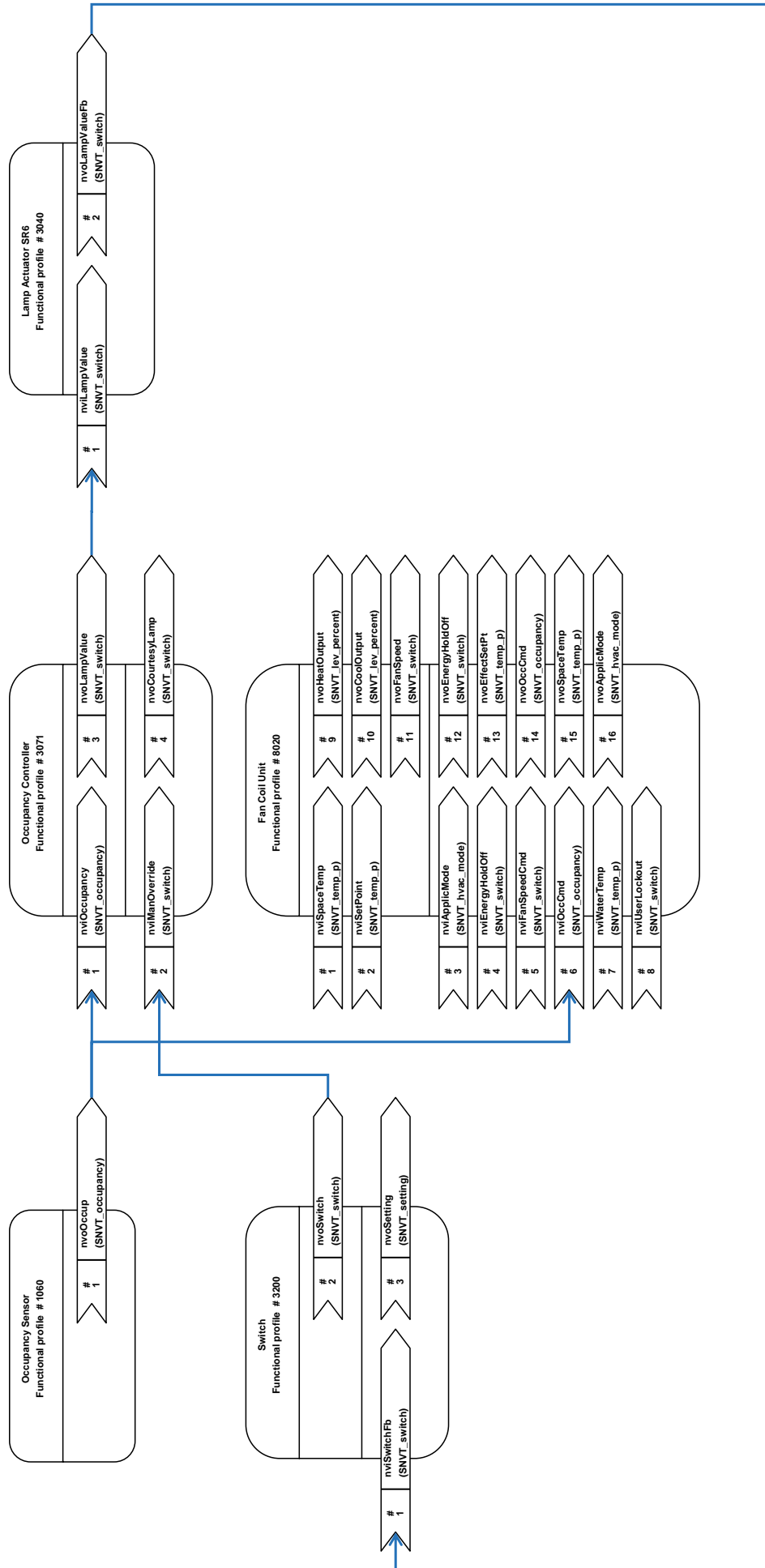
T1 -> Temporizador Salida Habitación

Esquema de conexiones



A B	Lon TP/FT-10
L	230 Vca
N	Neutro
+/-	24 Vcc / 24 Vca
-/-	0 Vcc / 24 Vca
1 2	Contacto N.A. Tarjetero
3 4	Contacto N.C. Ventana
5 6	Sonda agua / E.Aux. 2
7 8	Sonda Temperatura
9	Común fan-coil
10	Velocidad 1
11	Velocidad 2
12	Velocidad 3
14 13	Electroválvula Agua Caliente
16 15	Electroválvula Agua Fría
17 18	Pulsador N.A. Iluminación
20 19	Contacto N.A. Iluminación

Variable de Configuración: nciApplication = APP_HOTEL_HAB_4T (1)



Hotel 2 Tubos Detección Presencia

Descripción

En instalaciones de *Hotel 2 Tubos Detector* el equipo se configura automáticamente para funcionar según el esquema de conexión indicado más abajo. Se dispone de una entrada *Detector de Presencia* (1-2) que permite, junto con la entrada de *Contacto Puerta* (5-6), detectar la ocupación de la habitación, una entrada *Contacto Ventana* (3-4) para optimizar la gestión energética al detectar ventana abierta y

una entrada *Auxiliar* (17-18) para usos de iluminación.

La configuración de las salidas incluye tres salidas para *Velocidad Fan-Coil* (9-10-11-12), una salida para *Electroválvula Frío y Calor* (13-14), una salida *Luz Cortesía* (15-16) para la luz de cortesía y una salida *Auxiliar* (20-19) para usos de iluminación.

Características generales

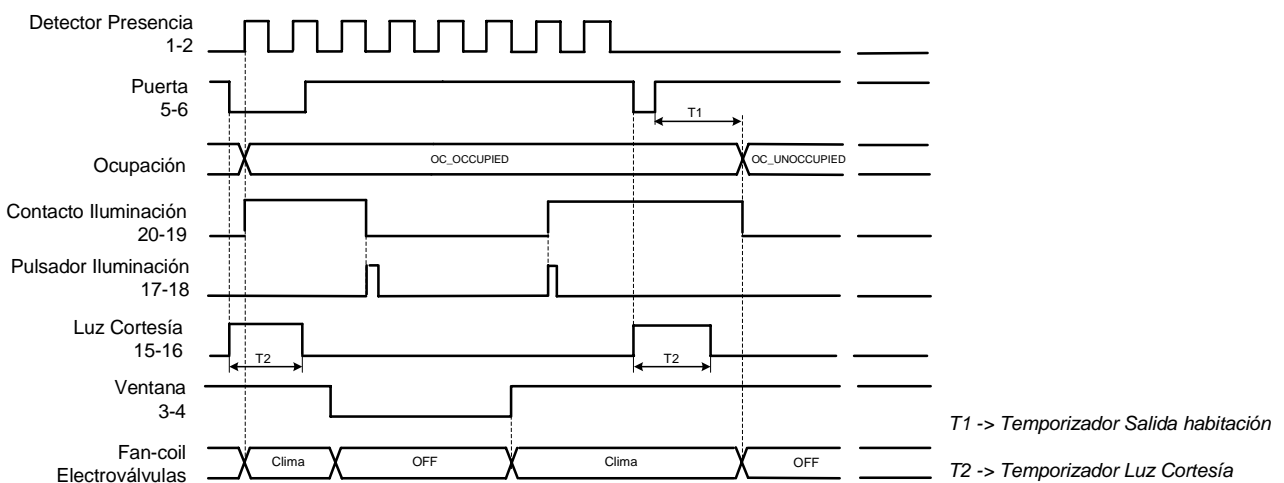
- Estando el equipo en modo *Desocupado*, en el momento en que se detecta la apertura de puerta a través de *Contacto Puerta* (5-6) y se detecta presencia a través de la entrada *Detector de Presencia* (1-2), se activa la salida *Auxiliar* (20-19) para usos de iluminación y el equipo pasa a modo *Ocupado*, quedando habilitado para controlar la climatización. La apertura de la puerta conecta automáticamente la salida *Luz Cortesía* (15-16) que permite activar una luz en la entrada de la habitación durante un tiempo definido por la variable 'nciCourtesyTime'. Pasado este tiempo la salida se desactiva automáticamente.
- Estando el equipo en modo *Ocupado*, la apertura y posterior cierre de la puerta y la ausencia de detección de presencia en la habitación, cambia el equipo a modo

Desocupado y la climatización pasa a OFF o Stand-By según se haya configurado. La variable 'nciPresenceTime' permite definir un retardo para realizar esta acción y también para desconectar la salida *Auxiliar* (20-19) (ver gráfico). La apertura de la puerta conecta la salida *Luz Cortesía* (15-16) durante un tiempo definido por la variable 'nciCourtesyTime'. Pasado este tiempo la salida se desactiva automáticamente.

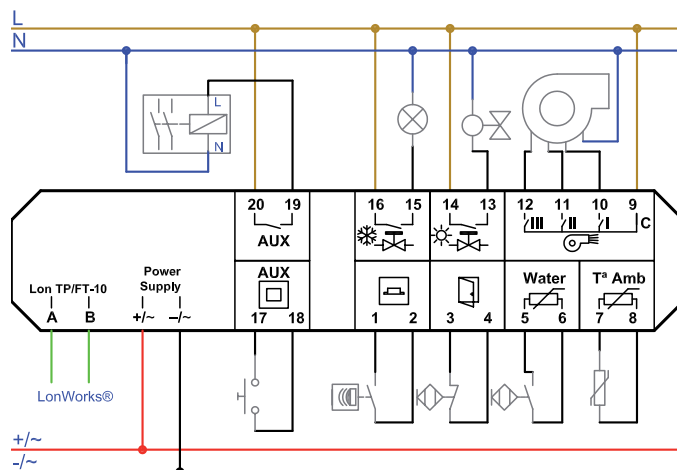
- La entrada *Auxiliar* (17-18) permite conmutar el estado de la salida *Auxiliar* (20-19) si el equipo se encuentra en modo *Ocupado*.

- La apertura de *Ventana* (3-4) para automáticamente la climatización. Se restablece automáticamente cuando se cierra la *Ventana* (3-4).

Cronograma de funcionamiento

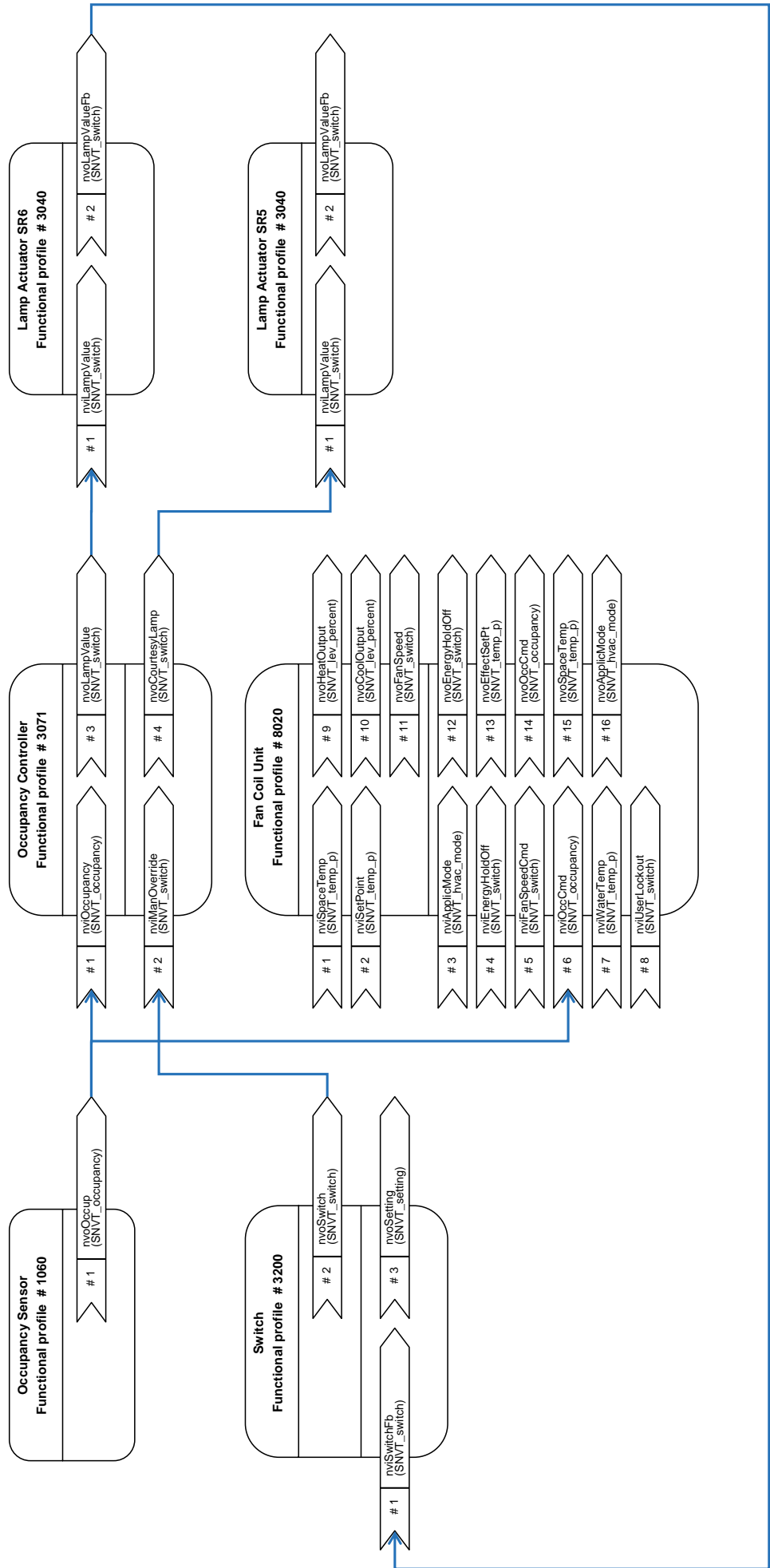


Esquema de conexiones



A B	Lon TP/FT-10
L	230 Vca
N	Neutro
+/~	24 Vcc / 24 Vca
-/~	0 Vcc / 24 Vca
1 2	Contacto N.A. Detector Presencia
3 4	Contacto N.C. Ventana
5 6	Contacto N.A. Puerta
7 8	Sonda Temperatura
9	Común fan-coil
10	Velocidad 1
11	Velocidad 2
12	Velocidad 3
14 13	Electroválvula
16 15	Lámpara Cortesía
17 18	Pulsador N.A. Iluminación
20 19	Contactor N.A. Iluminación

Variable de Configuración: nciApplication = APP_HOTEL_HAB_2T_D (9)



Hotel 4 Tubos Detección Presencia

Descripción

En instalaciones de *Hotel 4 Tubos Detector* el equipo se configura automáticamente para funcionar según el esquema de conexión indicado más abajo. Se dispone de una entrada *Detector de Presencia* (1-2) que permite, junto con la entrada de *Contacto Puerta* (5-6), detectar la ocupación de la habitación, una entrada *Contacto Ventana* (3-4) para

optimizar la gestión energética al detectar ventana abierta y una entrada *Auxiliar* (17-18) para usos de iluminación.

La configuración de las salidas incluye tres salidas para *Velocidad Fan-Coil* (9-10-11-12), una salida para *Electroválvula Calor* (13-14), otra para *Electroválvula Frío* (15-16) y una salida *Auxiliar* (20-19) para usos de iluminación.

Características generales

- Si el equipo está en modo *Desocupado* y se detecta apertura de la puerta de la habitación *Contacto Puerta* (1-2), en el momento en que la entrada *Detector de Presencia* (1-2) detecta movimiento el equipo pasa a modo *Ocupación* y queda habilitado para controlar la climatización. La apertura de puerta también activa automáticamente la salida *Auxiliar* (20-19).

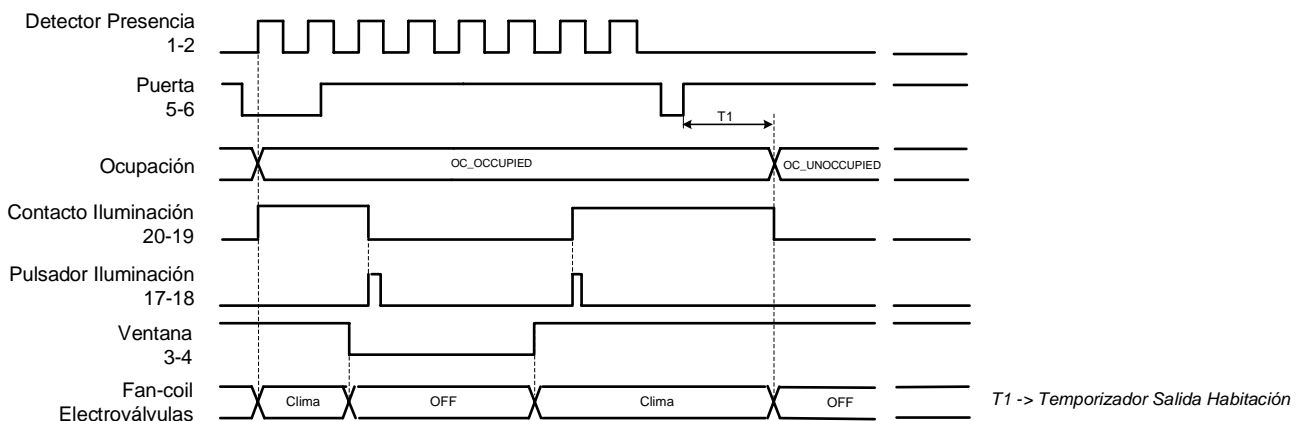
- Estando el equipo en modo *Ocupado*, la apertura y posterior cierre de la puerta y la ausencia de detección de presencia en la habitación, cambia el equipo a modo

Desocupado y la climatización pasa a OFF o Stand-By según se haya configurado. La variable 'nciPresenceTime' permite definir un retardo para realizar esta acción y también para desconectar la salida *Auxiliar* (20-19) (ver gráfico).

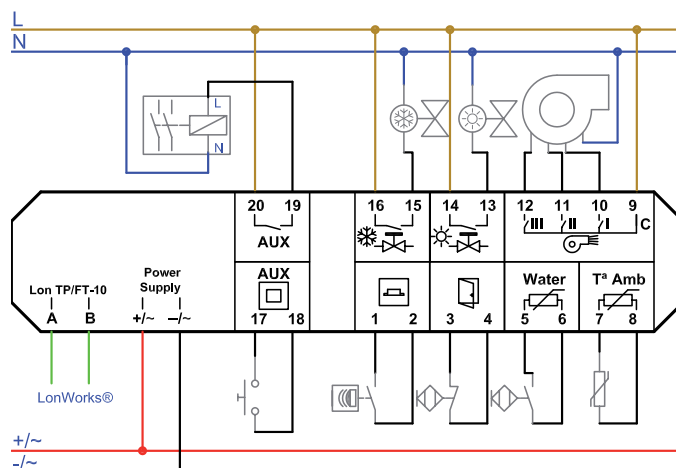
- La entrada *Auxiliar* (17-18) permite conmutar en cualquier momento el estado de la salida *Auxiliar* (20-19).

- La apertura de *Ventana* (3-4) para automáticamente la climatización. Se restablece automáticamente cuando se cierra la *Ventana* (3-4).

Cronograma de funcionamiento

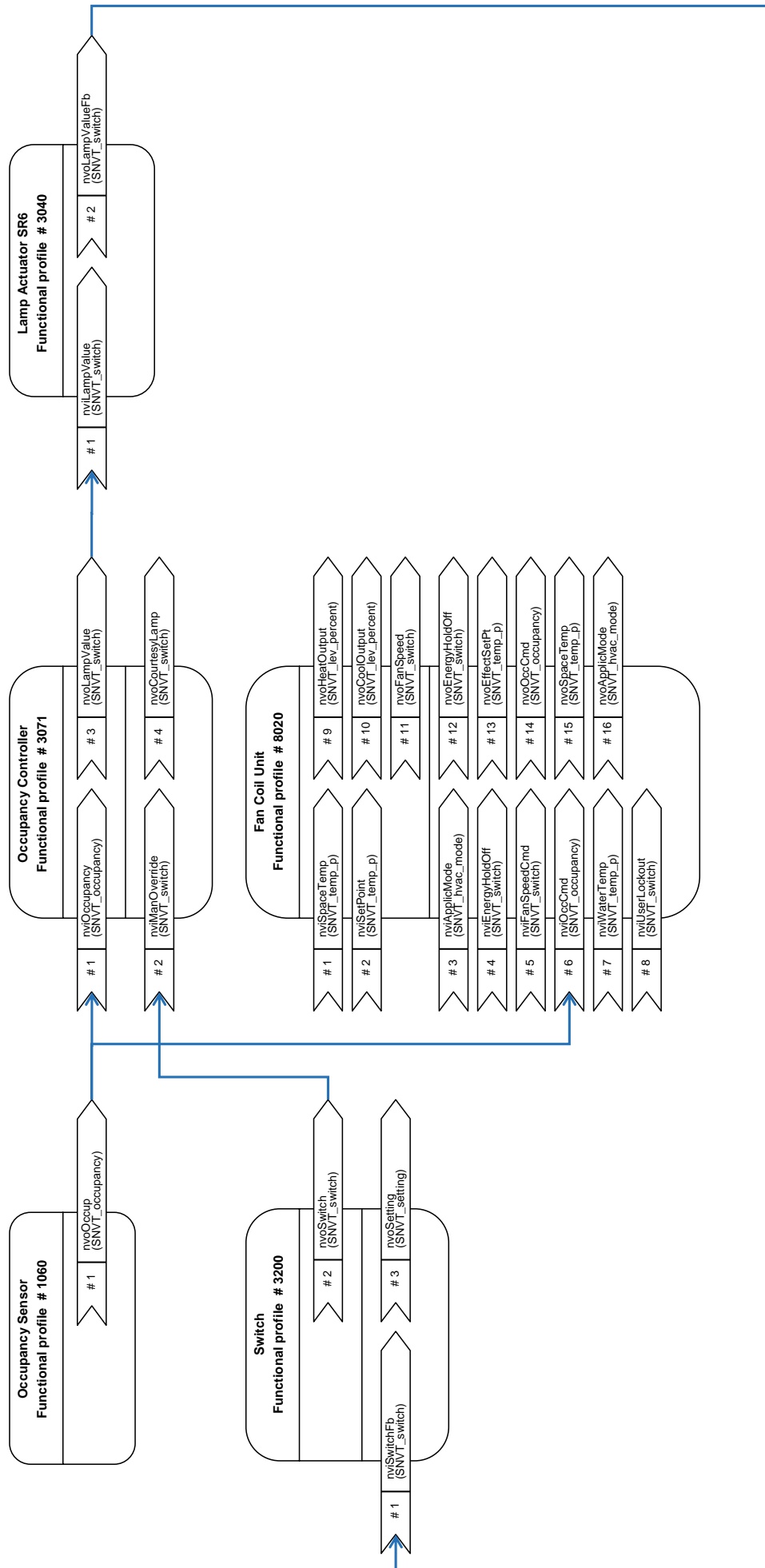


Esquema de conexiones



- A B Lon TP/FT-10
- L 230 Vca
- N Neutro
- +/~ 24 Vcc / 24 Vca
- /~ 0 Vcc / 24 Vca
- 1 2 Contacto N.A. Detector Presencia
- 3 4 Contacto N.C. Ventana
- 5 6 Contacto N.A. Puerta
- 7 8 Sonda Temperatura
- 9 Común fan-coil
- 10 Velocidad 1
- 11 Velocidad 2
- 12 Velocidad 3
- 14 13 Electroválvula Agua Caliente
- 16 15 Electroválvula Agua Fría
- 17 18 Pulsador N.A. Iluminación
- 20 19 Contactor N.A. Iluminación

Variable de Configuración: nciApplication = APP_HOTEL_HAB_4T_D (10)



Hospital 2 Tubos Contacto Ventana

Descripción

En instalaciones de *Hospital 2 Tubos Ventana* el equipo se configura automáticamente para funcionar según el esquema de conexión indicado más abajo. Dispone de una entrada *Contacto Ventana* (3-4) para optimizar la gestión energética al detectar ventana abierta, una entrada *Tirador Pánico* (1-2) para enviar una Alarma de Habitación, una entrada *Aviso Médico* (17-18) para solicitar una intervención del personal hospitalario y una entrada para *Llave Reset*

Pánico (5-6) para desactivar la alarma del Tirador Pánico y el Aviso Médico conjuntamente.

La configuración de las salidas incluye tres salidas para *Velocidad Fan-Coil* (9-10-11-12), una salida para *Electroválvula Frío y Calor* (13-14), una salida *Indicador Médico* (15-16) para un piloto indicador de Aviso Médico y una salida *Indicador Alarma* (20-19) para un piloto indicador de Alarma de Habitación.

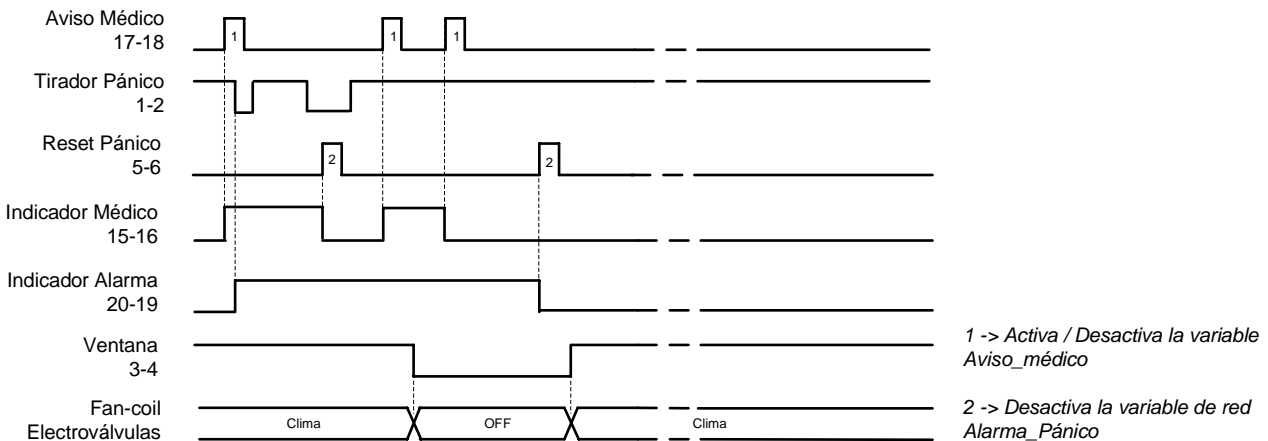
Características generales

- El sistema de climatización se activa y se desactiva a través del teclado frontal del equipo o bien por control remoto a través de la red LonWorks.
- La apertura de *Ventana* (3-4) para automáticamente la climatización. Se restablece automáticamente cuando se cierra la Ventana (3-4).
- El pulsador *Tirador Pánico* (1-2) activa la salida *Indicador Alarma* (20-19) y la variable de red 'nvoMedicAlarm', que puede ser monitorizada por un sistema de gestión remota del edificio.

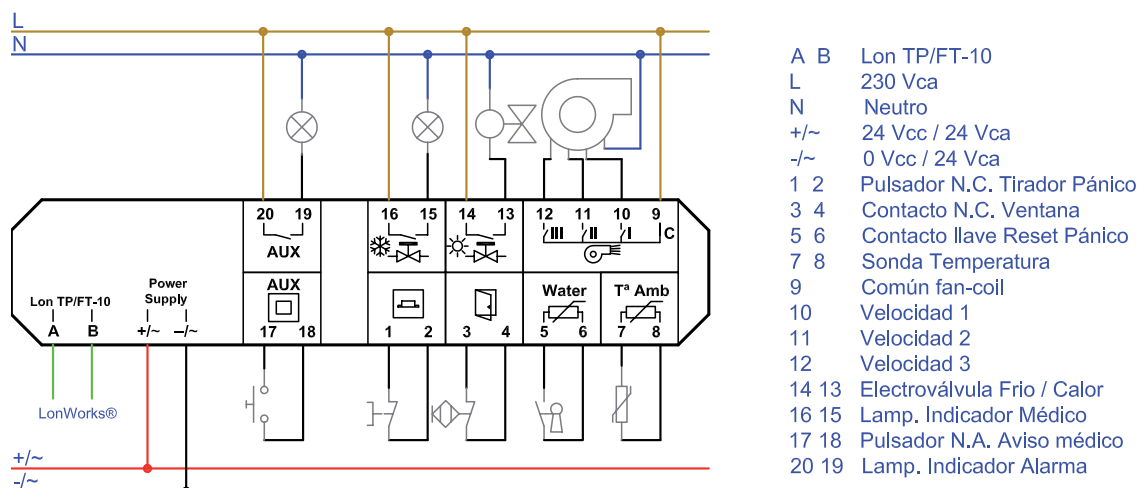
- El pulsador *Aviso Médico* (17-18) conmuta la salida *Indicador Médico* (15-16) y el valor de la variable 'nvoMedicCall', que puede ser monitorizada por un sistema de gestión remota del edificio.

- Accionando el contacto de la entrada *Llave Reset Pánico* (5-6) se desactivan tanto las salidas *Indicador Alarma* (20-19) e *Indicador Médico* (15-16) como las variables 'nvoMedicAlarm' y 'nvoMedicCall'.

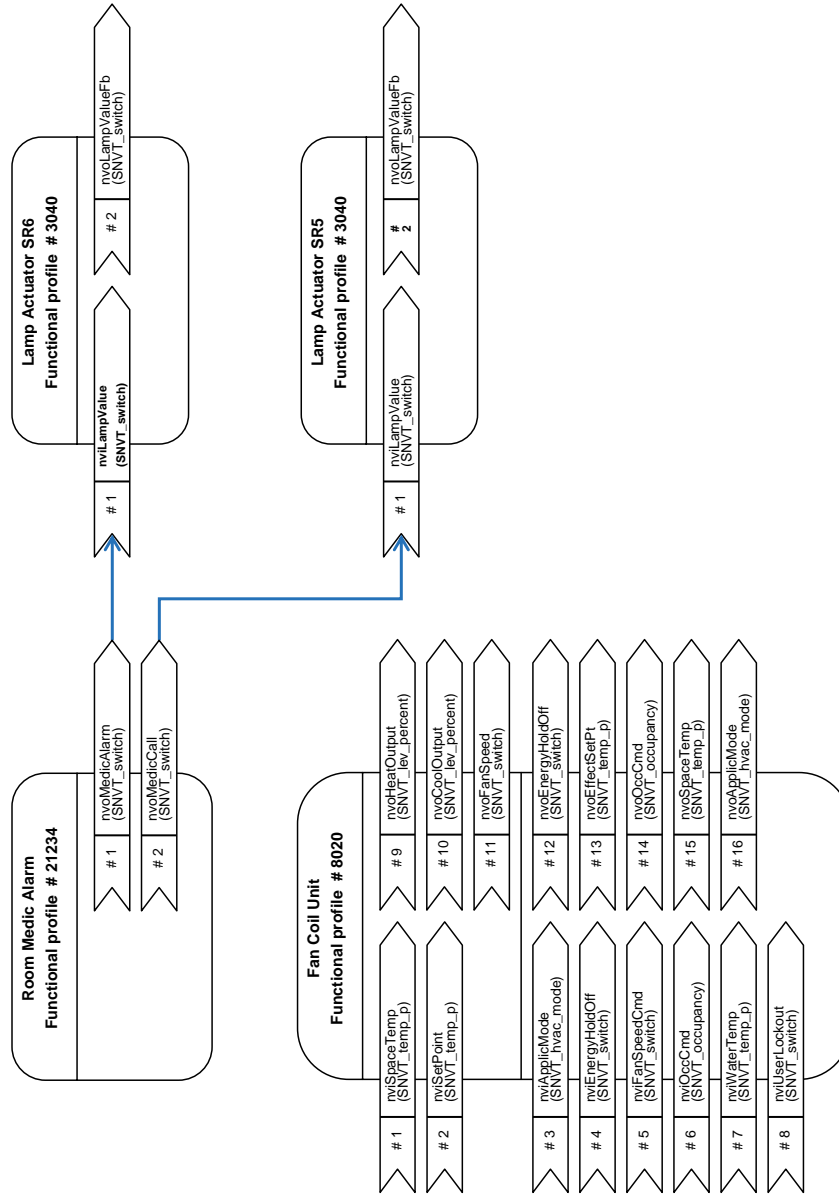
Cronograma de funcionamiento



Esquema de conexiones



Variable de Configuración: nciApplication = APP_RESIDENCIA_2T_V (2)



Hospital 4 Tubos Contacto Ventana

Descripción

En instalaciones de *Hospital 4 Tubos Ventana* el equipo se configura automáticamente para funcionar según el esquema de conexión indicado más abajo. Dispone de una entrada *Contacto Ventana* (3-4) para optimizar la gestión energética al detectar ventana abierta, una entrada *Tirador Pánico* (1-2) para enviar una Alarma de Habitación, una entrada *Aviso Médico* (17-18) para solicitar una intervención del personal hospitalario y una entrada para *Llave Reset*

Pánico (5-6) para desactivar la alarma del Tirador Pánico y el Aviso Médico conjuntamente.

La configuración de las salidas incluye tres salidas para *Velocidad Fan-Coil* (9-10-11-12), una salida para *Electroválvula Calor* (13-14), otra para *Electroválvula Frío* (15-16) y una salida *Indicador Alarma* (20-19) para un piloto indicador de Alarma de Habitación.

Características generales

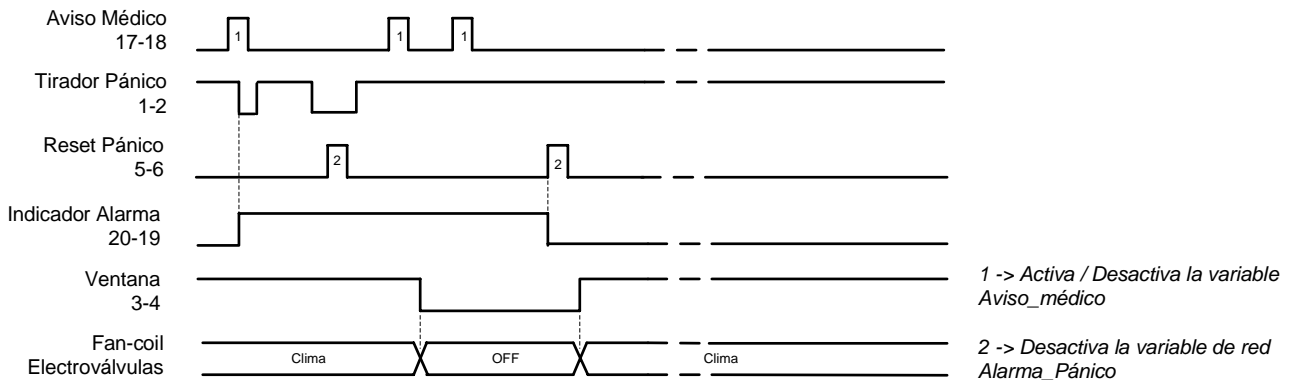
- El sistema de climatización se activa y se desactiva a través del teclado frontal del equipo o bien por control remoto a través de la red LonWorks.
- La apertura de *Ventana* (3-4) para automáticamente la climatización. Se restablece automáticamente cuando se cierra la Ventana (3-4).
- El pulsador *Tirador Pánico* (1-2) activa la salida *Indicador Alarma* (20-19) y la variable de red 'nvoMedicAlarm', que

puede ser monitorizada por un sistema de gestión remota del edificio.

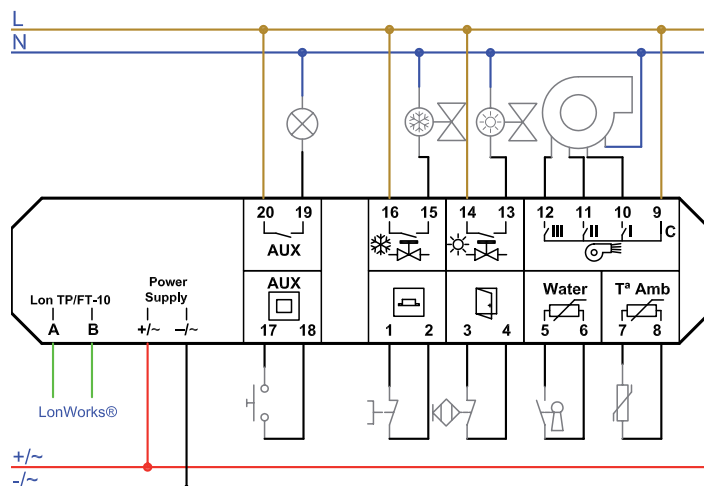
- El pulsador *Aviso Médico* (17-18) conmuta el valor de la variable 'nvoMedicCall', que puede ser monitorizada por un sistema de gestión remota del edificio.

- Accionando el contacto de la entrada *Llave Reset Pánico* (5-6) se desactivan la salida *Indicador Alarma* (20-19) y las variables 'nvoMedicAlarm' y 'nvoMedicCall'.

Cronograma de funcionamiento

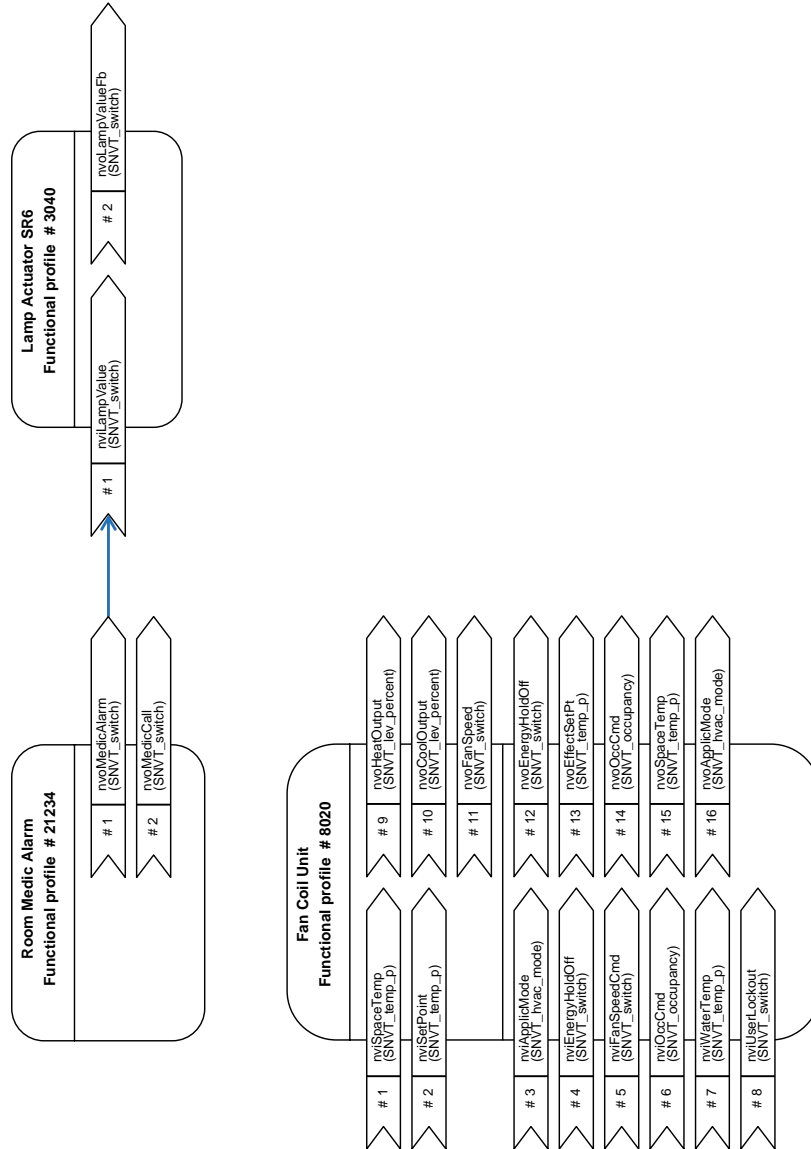


Esquema de conexiones



A B	Lon TP/FT-10
L	230 Vca
N	Neutro
+/~	24 Vcc / 24 Vca
-/~	0 Vcc / 24 Vca
1 2	Pulsador N.C. Tirador Pánico
3 4	Contacto N.C. Ventana
5 6	Contacto llave Reset Pánico
7 8	Sonda Temperatura
9	Común fan-coil
10	Velocidad 1
11	Velocidad 2
12	Velocidad 3
14 13	Electroválvula Agua Caliente
16 15	Electroválvula Agua Fría
17 18	Pulsador N.A. Aviso Médico
20 19	Lamp. Indicador Alarma

Variable de Configuración: nciApplication = APP_RESIDENCIA_4T_V (4)



Hospital 2 Tubos Contacto Ocupación Cama

Descripción

En instalaciones de *Hospital 2 Tubos Cama* el equipo se configura automáticamente para funcionar según el esquema de conexión indicado más abajo. Dispone de una entrada *Detector Cama* (3-4) para detectar el estado de cama ocupada, una entrada *Tirador Pánico* (1-2) para enviar una Alarma de Habitación, una entrada *Aviso Médico* (17-18) para solicitar una intervención del personal hospitalario y una entrada para *Llave Reset Pánico* (5-6) para desactivar la

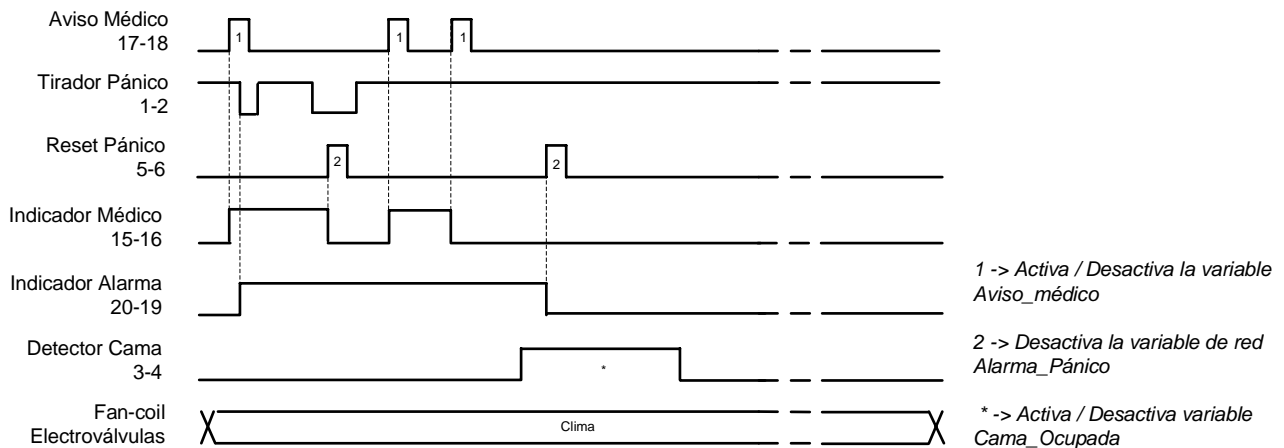
alarma del Tirador Pánico y el Aviso Médico conjuntamente. La configuración de las salidas incluye tres salidas para *Velocidad Fan-Coil* (9-10-11-12), una salida para *Electroválvula Frio y Calor* (13-14), una salida *Indicador Médico* (15-16) para un piloto indicador de Aviso Médico y una salida *Indicador Alarma* (20-19) para un piloto indicador de Alarma de Habitación.

Características generales

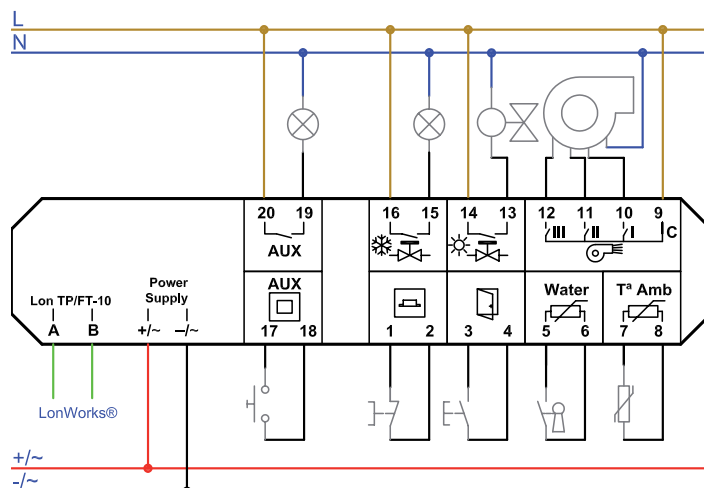
- El sistema de climatización se activa y se desactiva a través del teclado frontal del equipo o bien por control remoto a través de la red LonWorks.
- La entrada *Detector Cama* (3-4) permite la monitorización remota del estado de ocupación de la cama mediante la variable de red 'nvoOccup'.
- El pulsador *Tirador Pánico* (1-2) activa la salida *Indicador Alarma* (20-19) y la variable de red 'nvoMedicAlarm', que puede ser monitorizada por un sistema de gestión remota del edificio.

- El pulsador *Aviso Médico* (17-18) conmuta la salida *Indicador Médico* (15-16) y el valor de la variable 'nvoMedicCall', que puede ser monitorizada por un sistema de gestión remota del edificio.
- Accionando el contacto de la entrada *Llave Reset Pánico* (5-6) se desactivan tanto las salidas *Indicador Alarma* (20-19) e *Indicador Médico* (15-16) como las variables 'nvoMedicAlarm' y 'nvoMedicCall'.

Cronograma de funcionamiento

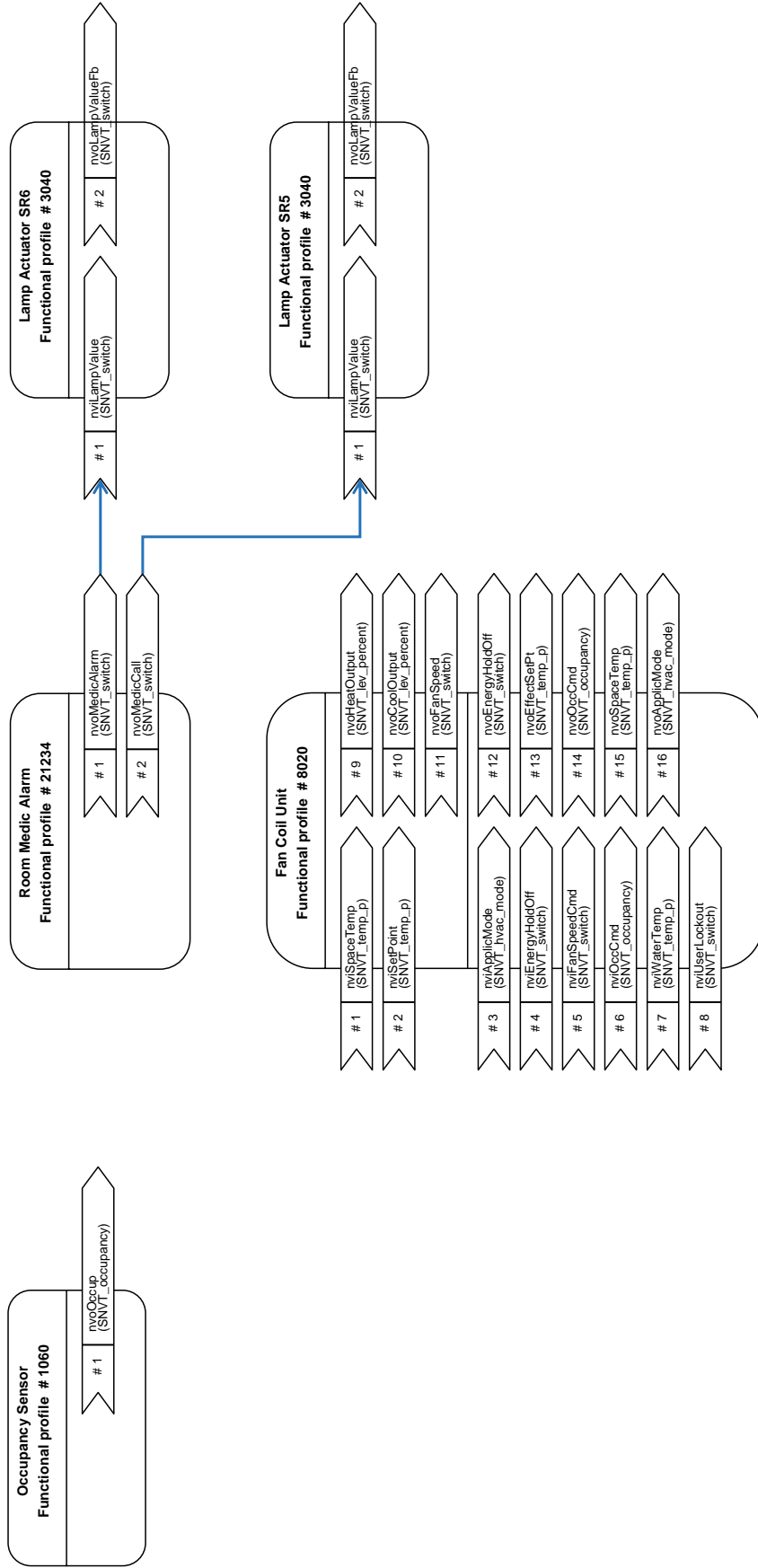


Esquema de conexiones



- A B Lon TP/FT-10
- L 230 Vca
- N Neutro
- +/~ 24 Vcc / 24 Vca
- /~ 0 Vcc / 24 Vca
- 1 2 Pulsador N.C. Tirador Pánico
- 3 4 Pulsador N.A. Detector Cama
- 5 6 Contacto llave Reset Pánico
- 7 8 Sonda Temperatura
- 9 Común fan-coil
- 10 Velocidad 1
- 11 Velocidad 2
- 12 Velocidad 3
- 14 13 Electroválvula Frio / Calor
- 16 15 Lamp. Indicador Médico
- 17 18 Pulsador N.A. Aviso Médico
- 20 19 Lamp. Indicador Alarma

Variable de Configuración: nciApplication = APP_RESIDENCIA_2T_C (3)



Hospital 4 Tubos Contacto Ocupación Cama

Descripción

En instalaciones de *Hospital 4 Tubos Cama* el equipo se configura automáticamente para funcionar según el esquema de conexión indicado más abajo. Dispone de una entrada *Detector Cama* (3-4) para detectar el estado de cama ocupada, una entrada *Tirador Pánico* (1-2) para enviar una Alarma de Habitación, una entrada *Aviso Médico* (17-18) para solicitar una intervención del personal hospitalario y

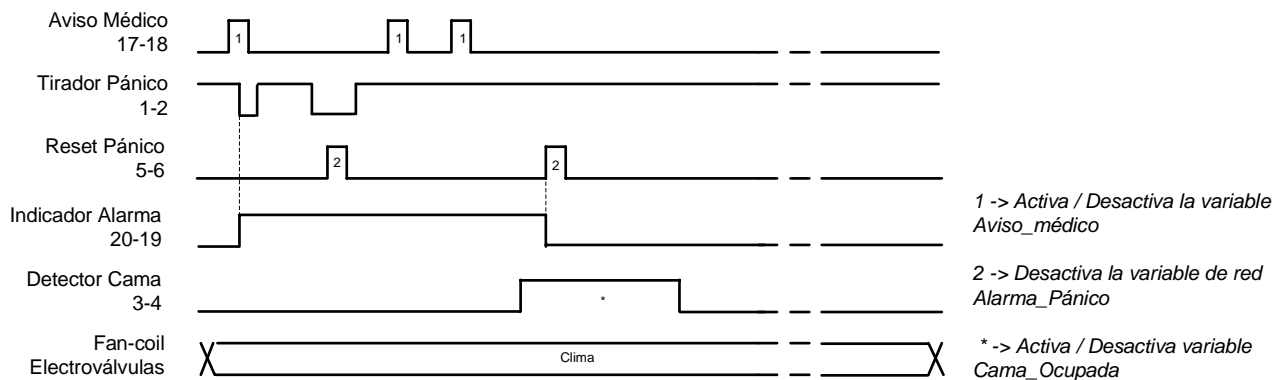
una entrada para *Llave Reset Pánico* (5-6) para desactivar la alarma del Tirador Pánico y el Aviso Médico conjuntamente. La configuración de las salidas incluye tres salidas para *Velocidad Fan-Coil* (9-10-11-12), una salida para *Electroválvula Calor* (13-14), otra para *Electroválvula Frío* (15-16) y una salida *Indicador Alarma* (20-19) para un piloto indicador de Alarma de Habitación.

Características generales

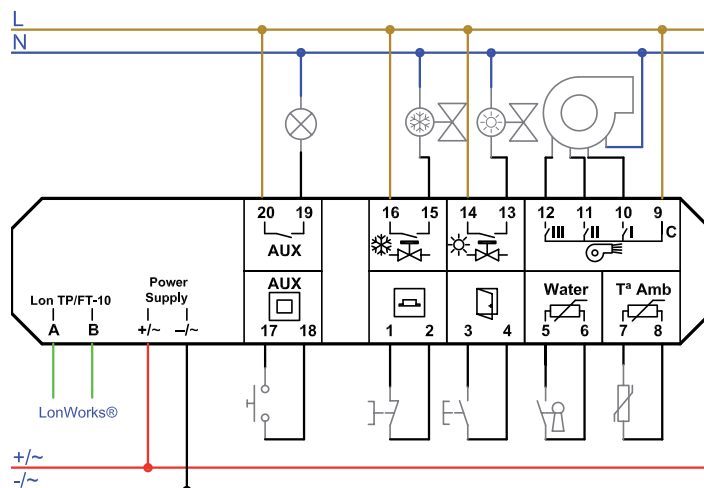
- El sistema de climatización se activa y se desactiva a través del teclado frontal del equipo o bien por control remoto a través de la red LonWorks.
- La entrada *Detector Cama* (3-4) permite la monitorización remota del estado de ocupación de la cama mediante la variable de red 'nvoOccup'.
- El pulsador *Tirador Pánico* (1-2) activa la salida *Indicador Alarma* (20-19) y la variable de red 'nvoMedicAlarm', que

- puede ser monitorizada por un sistema de gestión remota del edificio.
- El pulsador *Aviso Médico* (17-18) conmuta el valor de la variable 'nvoMedicCall', que puede ser monitorizada por un sistema de gestión remota del edificio.
- Accionando el contacto de la entrada *Llave Reset Pánico* (5-6) se desactivan la salida *Indicador Alarma* (20-19) y las variables 'nvoMedicAlarm' y 'nvoMedicCall'.

Cronograma de funcionamiento

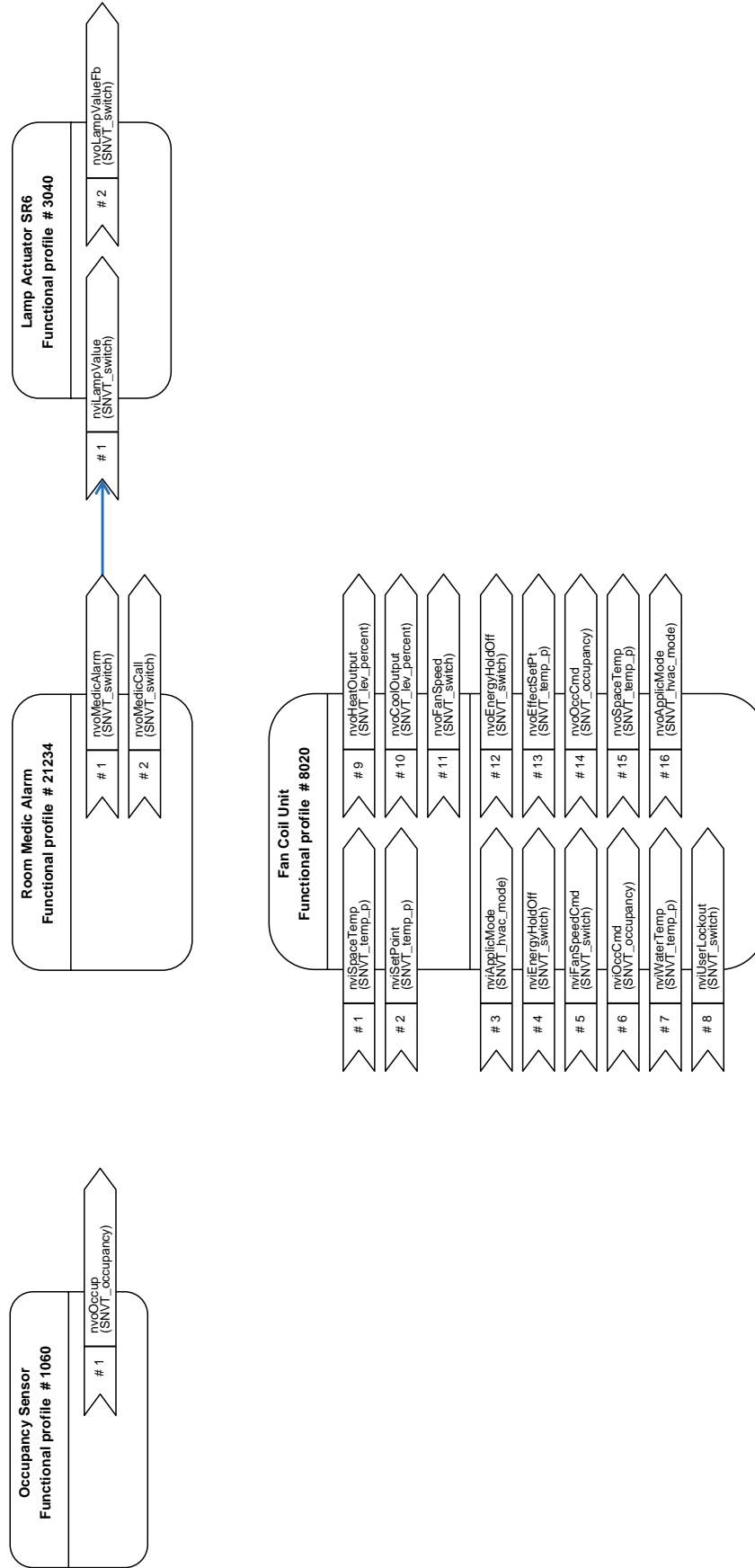


Esquema de conexiones



- A B Lon TP/FT-10
- L 230 Vca
- N Neutro
- +/- 24 Vcc / 24 Vca
- /- 0 Vcc / 24 Vca
- 1 2 Pulsador N.C. Tirador Pánico
- 3 4 Pulsador N.A. Detector Cama
- 5 6 Contacto llave Reset Pánico
- 7 8 Sonda Temperatura
- 9 Común fan-coil
- 10 Velocidad 1
- 11 Velocidad 2
- 12 Velocidad 3
- 14 13 Electroválvula Agua Caliente
- 16 15 Electroválvula Agua Fría
- 17 18 Pulsador N.A. Aviso Médico
- 20 19 Lamp. Indicador Alarma

Variable de Configuración: nciApplication = APP_RESIDENCIA_4T_C (5)



Oficina 2 Tubos Iluminación

Descripción

En instalaciones de *Oficina 2 Tubos Iluminación* el equipo se configura automáticamente para funcionar según el esquema de conexión indicado más abajo. Se dispone de una entrada *Detector de Presencia* (1-2) que permite detectar la ocupación de la zona, una entrada *Contacto Ventana* (3-4) para optimizar la gestión energética al detectar ventana abierta, una entrada analógica de *Sonda de Agua* (5-6) para

pasar automáticamente a frío/calor si es necesario y una entrada *Auxiliar* (17-18) para usos de iluminación.

La configuración de las salidas incluye tres salidas para *Velocidad Fan-Coil* (9-10-11-12), una salida para *Electroválvula Frío y Calor* (13-14), una salida *Indicador Presencia* (15-16) para un piloto indicador de zona ocupada y una salida *Auxiliar* (20-19) para usos de iluminación.

Características generales

Estando el equipo en modo *Desocupado*, en el momento en que se detecta presencia a través de la entrada *Detector de Presencia* (1-2), se activa la salida *Auxiliar* (20-19) para usos de iluminación y el equipo pasa a modo *Ocupado*, quedando habilitado para controlar la climatización.

- Estando el equipo en modo *Ocupado*, la ausencia de detección de movimiento durante el tiempo configurado en 'nciPresenceTime' cambia el equipo a modo *Desocupado* y la climatización pasa a OFF o Stand-By según se haya configurado. La variable 'nciPresenceTime' permite definir un retardo para realizar esta acción y también para desconectar la salida *Auxiliar* (20-19) (ver gráfico).

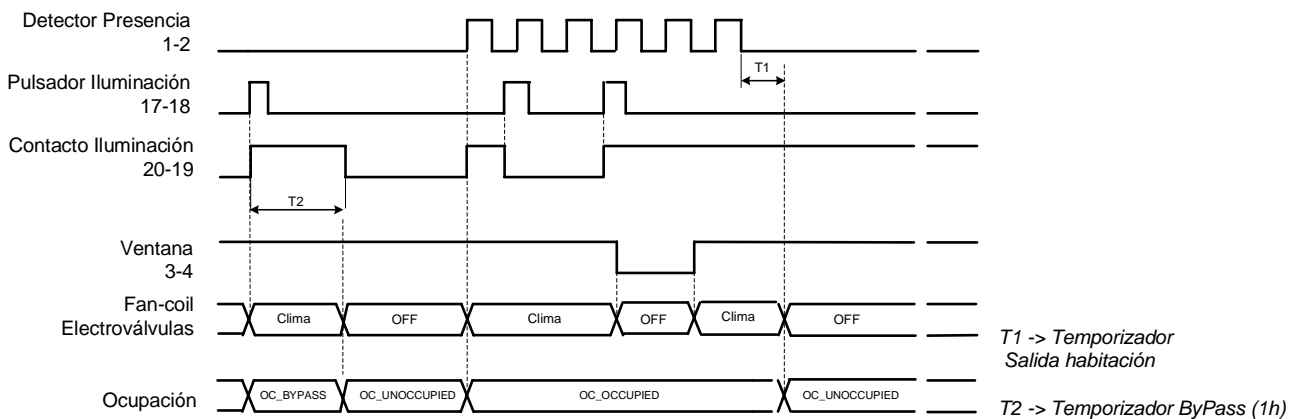
- Estando el equipo en modo *Desocupado*, el pulsador de la entrada *Auxiliar* (17-18) permite pasar al equipo temporalmente a modo *Ocupado* durante una hora.

- La entrada *Auxiliar* (17-18) permite conmutar el estado de la salida *Auxiliar* (20-19) si el equipo se encuentra en modo *Ocupado*.

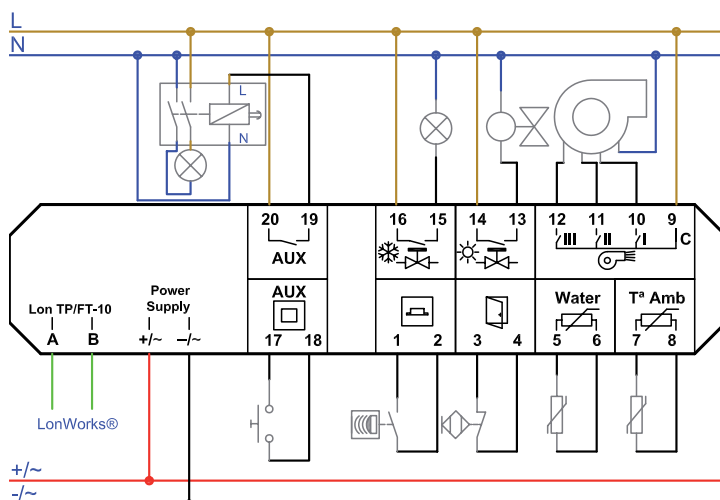
- La apertura de *Ventana* (3-4) para automáticamente la climatización. Se restablece automáticamente cuando se cierra la *Ventana* (3-4).

- La salida *Indicador Presencia* (15-16) puede utilizarse como piloto indicador de estado de ocupación de la habitación.

Cronograma de funcionamiento

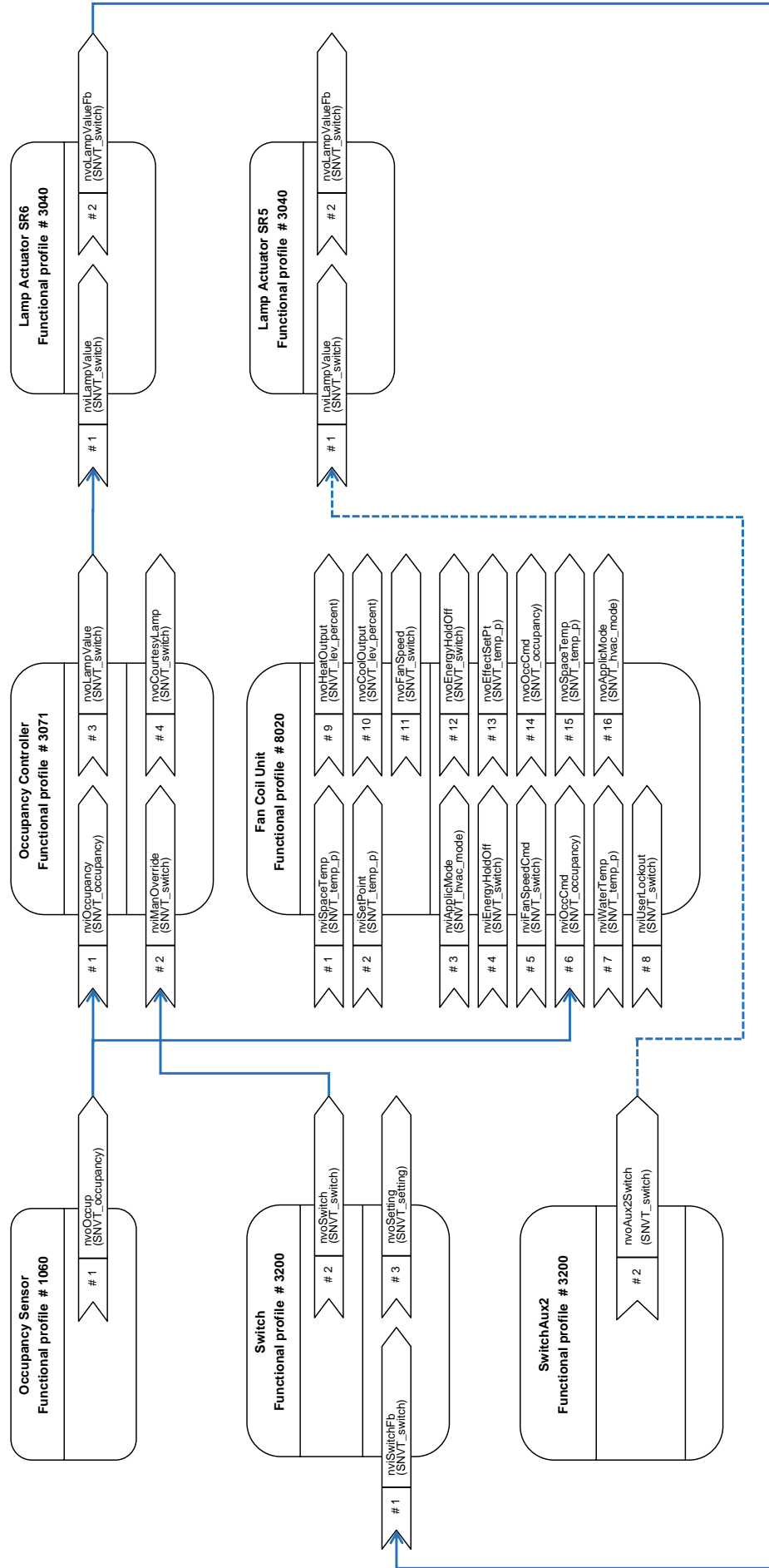


Esquema de conexiones



- A B Lon TP/FT-10
- L 230 Vca
- N Neutro
- +/~ 24 Vcc / 24 Vca
- /~ 0 Vcc / 24 Vca
- 1 2 Contacto N.A. Detector Presencia
- 3 4 Contacto N.C. Ventana
- 5 6 Sonda Agua / E.Aux. 2
- 7 8 Sonda Temperatura
- 9 Común fan-coil
- 10 Velocidad 1
- 11 Velocidad 2
- 12 Velocidad 3
- 14 13 Electroválvula Frío / Calor
- 16 15 Indicador Presencia
- 17 18 Pulsador N.A. Luz
- 20 19 Contacto Luz

Variable de Configuración: nciApplication = APP_OFICINA_2T_I (6)



Oficina 4 Tubos Iluminación

Descripción

En instalaciones de *Oficina 4 Tubos Iluminación* el equipo se configura automáticamente para funcionar según el esquema de conexión indicado más abajo. Se dispone de una entrada *Detector de Presencia* (1-2) que permite detectar la ocupación de la zona, una entrada *Contacto Ventana* (3-4) para optimizar la gestión energética al detectar ventana abierta, una entrada analógica de *Sonda de Agua* (5-6) para pasar

automáticamente a frío/calor si es necesario y una entrada *Auxiliar* (17-18) para usos de iluminación.

La configuración de las salidas incluye tres salidas para *Velocidad Fan-Coil* (9-10-11-12), una salida para *Electroválvula Calor* (13-14), otra para *Electroválvula Frío* (15-16) y una salida *Auxiliar* (20-19) para usos de iluminación.

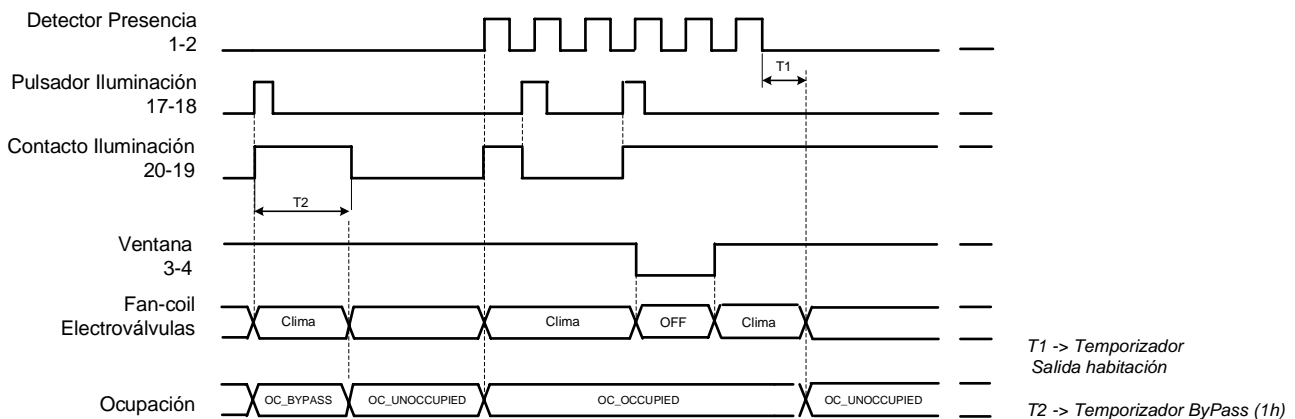
Características generales

- Estando el equipo en modo *Desocupado*, en el momento en que se detecta presencia a través de la entrada *Detector de Presencia* (1-2), se activa la salida *Auxiliar* (20-19) para usos de iluminación y el equipo pasa a modo *Ocupación*, quedando habilitado para controlar la climatización.
- Estando el equipo en modo *Ocupado*, la ausencia de detección de movimiento durante el tiempo configurado en 'nciPresenceTime' cambia el equipo a modo *Desocupado* y la climatización pasa a OFF o Stand-By según se haya configurado. La variable 'nciPresenceTime' permite definir un retardo para realizar esta acción y también para desconectar

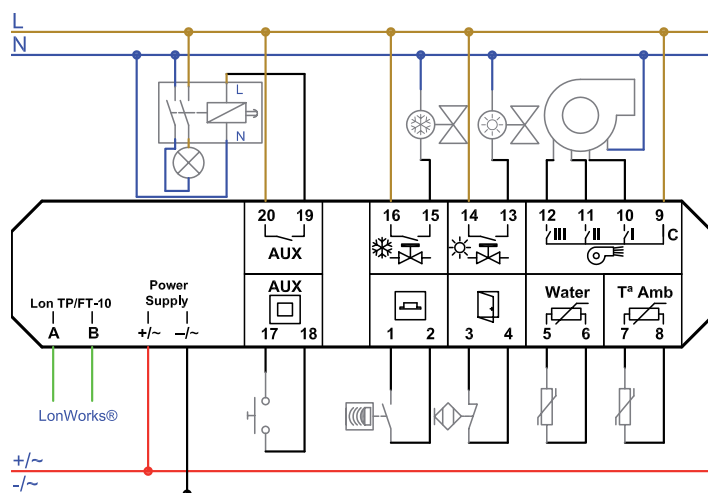
la salida *Auxiliar* (20-19) (ver gráfico).

- Estando el equipo en modo *Desocupado*, el pulsador de la entrada *Auxiliar* (17-18) permite pasar al equipo temporalmente a modo *Ocupado* durante una hora.
- La entrada *Auxiliar* (17-18) permite conmutar el estado de la salida *Auxiliar* (20-19) si el equipo se encuentra en modo *Ocupado*.
- La apertura de *Ventana* (3-4) para automáticamente la climatización. Se restablece automáticamente cuando se cierra la *Ventana* (3-4).

Cronograma de funcionamiento

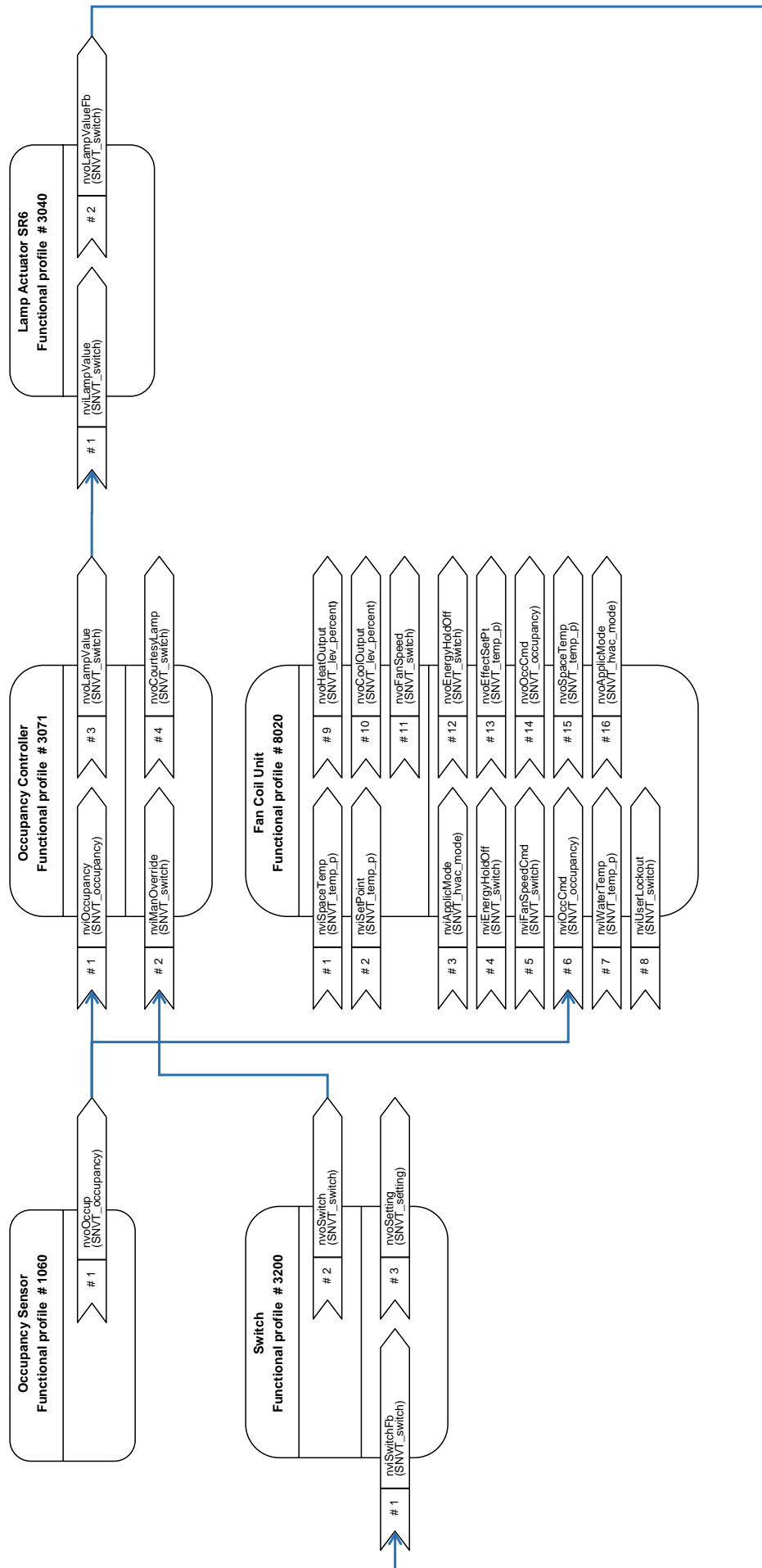


Esquema de conexiones



A B	Lon TP/FT-10
L	230 Vca
N	Neutro
+/~	24 Vcc / 24 Vca
-/~	0 Vcc / 24 Vca
1 2	Contacto N.A. Detector Presencia
3 4	Contacto N.C. Ventana
5 6	Sonda Agua / E.Aux. 2
7 8	Sonda Temperatura
9	Común fan-coil
10	Velocidad 1
11	Velocidad 2
12	Velocidad 3
14 13	Electroválvula Agua Caliente
16 15	Electroválvula Agua Fría
17 18	Pulsador N.A. Luz
20 19	Contacto Luz

Variable de Configuración: nciApplication = APP_OFICINA_4T_I (8)



Oficina 2 Tubos Persianas

Descripción

En instalaciones de *Oficina 2 Tubos Persianas* el equipo se configura automáticamente para funcionar según el esquema de conexión indicado más abajo. Se dispone de una entrada *Pulsador Subida Persiana (1-2)* y una entrada *Pulsador Bajada Persiana (17-18)* que permiten controlar la posición de un motor de persiana, una entrada *Contacto Ventana (3-4)* para optimizar la gestión energética al detectar

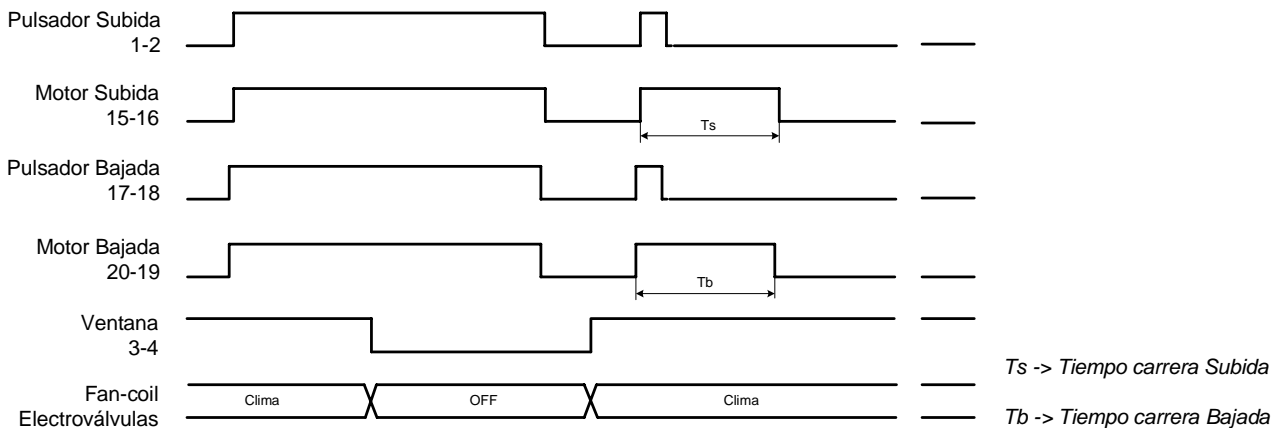
ventana abierta y una entrada analógica de *Sonda de Agua (5-6)* para pasar automáticamente a frío/calor si es necesario. La configuración de las salidas incluye tres salidas para *Velocidad Fan-Coil (9-10-11-12)*, una salida para *Electroválvula Frío y Calor (13-14)*, una salida *Motor Subida Persiana (15-16)* y una salida *Motor Bajada Persiana (20-19)* para controlar la posición de un motor de persiana.

Características generales

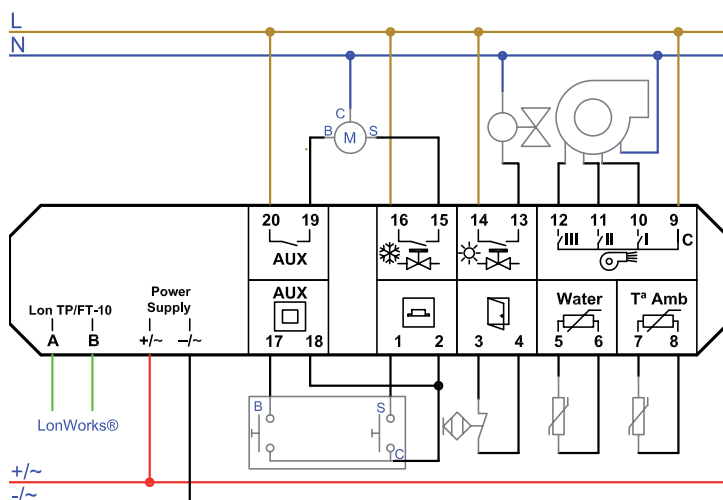
- El sistema de climatización se activa y se desactiva a través del teclado frontal del equipo o bien por control remoto a través de la red LonWorks.
- La apertura de *Ventana (3-4)* para automáticamente la climatización. Se restablece automáticamente cuando se cierra la Ventana (3-4).
- El *Pulsador Subida Persiana (1-2)* desactiva la salida *Motor Bajada Persiana (20-19)* en caso que esté activada. Si el motor está inicialmente parado entonces activa directamente la salida *Motor Subida Persiana (15-16)*.
- El *Pulsador Bajada Persiana (17-18)* desactiva la salida *Motor Subida Persiana (15-16)* en caso que esté activada. Si el motor está inicialmente parado entonces activa directamente la salida *Motor Bajada Persiana (15-16)*.

Bajada Persiana (20-19) en caso que esté activada. Si el motor está inicialmente parado entonces activa directamente la salida *Motor Subida Persiana (15-16)*.
- El *Pulsador Bajada Persiana (17-18)* desactiva la salida *Motor Subida Persiana (15-16)* en caso que esté activada. Si el motor está inicialmente parado entonces activa directamente la salida *Motor Bajada Persiana (15-16)*.

Cronograma de funcionamiento

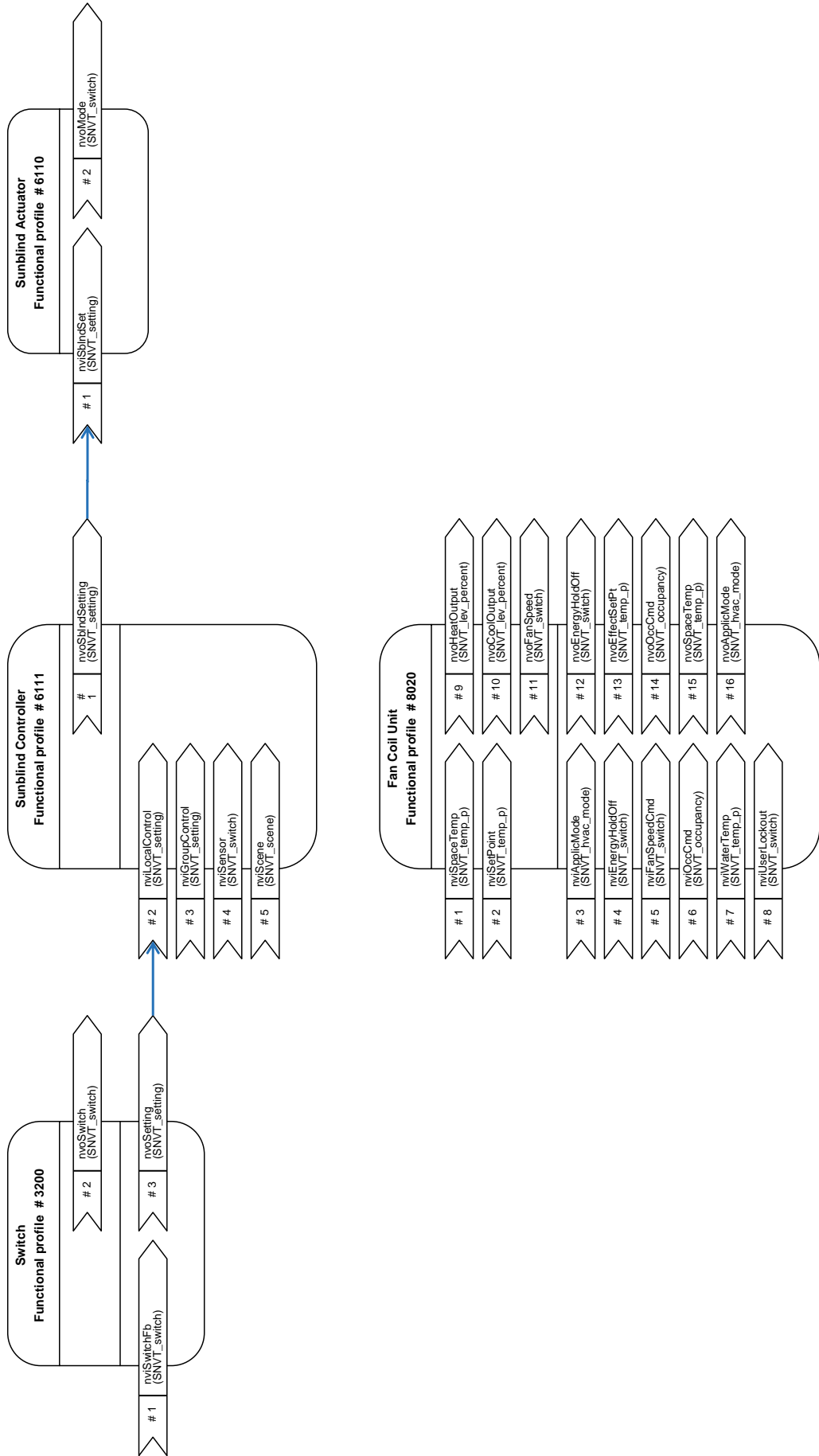


Esquema de conexiones



- A B Lon TP/FT-10
- L 230 Vca
- N Neutro
- +/~ 24 Vcc / 24 Vca
- /~ 0 Vcc / 24 Vca
- 1 2 Pulsador N.A. Subida
- 3 4 Contacto N.C. Ventana
- 5 6 Sonda Agua / E.Aux. 2
- 7 8 Sonda Temperatura
- 9 Común fan-coil
- 10 Velocidad 1
- 11 Velocidad 2
- 12 Velocidad 3
- 14 13 Electroválvula Frío / Calor
- 16 15 Motor Subida
- 17 18 Pulsador N.A. Bajada
- 20 19 Motor Bajada

Variable de Configuración: nciApplication = APP_OFICINA_2T_P (7)





Electronic Intelligent Controls, S.L.

C/ Murcia, 35 F

08830 Sant Boi de Llobregat

Barcelona, Spain

Tel.: +34 93 652 55 21

Fax: +34 93 652 55 22

www.e-controls.es

info@e-controls.es