

e-Room Plus®

CONTROLADOR DE CLIMA PARA REDES LONWORKS®
Ref: RP.626601-000

Hoja de instrucciones

Dos modos de funcionamiento: Autónomo / En red (LonWorks®)
5 Entradas (3 Digitales y 2 Analógicas)
6 Salidas Relé
Amplia pantalla LCD retroiluminada en color azul
Receptor Infrarrojo
Configuración manual con Jumpers (en modo autónomo)



Descripción

e-Room Plus® es un equipo electrónico para control de climatización en estancias o zonas que incorpora en un solo producto integradas todas las entradas y salidas necesarias para realizar el control de un fan-coil y sus electroválvulas, así como el teclado, pantalla, sonda de temperatura y la red para control remoto LonWorks®. El dispositivo se caracteriza por disponer en un solo equipo todos los elementos necesarios para realizar el control de la climatización. El controlador e-Room Plus® incorpora más entradas y salidas que su predecesor, el controlador e-Room®, lo que le permite realizar funciones adicionales como el control de la iluminación o de las persianas, entre otras.

e-Room Plus® incluye:

- **Entradas:** Tarjetero, contacto ventana, sonda agua, sonda externa, auxiliar iluminación
- **Salidas relé:** 3 Velocidades Fan-Coil, electroválvulas para 4 tubos, auxiliar iluminación
- Puede trabajar de forma autónoma (sin necesidad de conexión a red LonWorks®)
- 6 posibles modos de funcionamiento: Hotel, Residencia y Oficina para instalaciones de dos y cuatro tubos.
- Incorpora funciones para ahorro energético
- Rápido de instalar y mantenimiento mínimo
- Dispone de una amplia pantalla LCD retroiluminada de estética agradable.
- Puerto de comunicaciones ISO/IEC 14908 (LonWorks®)

Descripción funcionamiento teclado

Al aplicar tensión al equipo

Siempre arranca apagado.

El indicador led del frontal se enciende en rojo y seguidamente pasa a verde. Si se mantiene en rojo indica que existe alguna anomalía en el equipo.

Durante los primeros segundos el equipo marcará --- en el display (si se ha pulsado la tecla ON/OFF).



On/Off

Conmuta el estado en el que se encuentre la climatización, y a su vez encendiendo y apagando el la pantalla.

Para los modos de funcionamiento HOTEL, mientras la estancia se encuentre desocupada, no permitirá activar la climatización hasta que se detecte ocupación.



Fan

Selección las 3 velocidades del fan-coil y el modo AUTO de forma secuencial cada vez que se pulsa la tecla. Selección dos modos: AUTO y MANual

AUTO: Aparece "AUTO" en pantalla y las barras correspondientes

a la velocidad actual.

La velocidad del ventilador la determina automáticamente el controlador en función de las necesidades de climatización.

MANual: El usuario fuerza que el ventilador vaya a la velocidad deseada.



Bajar y subir el valor de consigna

Se disminuye o aumenta el valor de la consigna hasta los límites prefijados.

Si no se vuelven a pulsar estas teclas durante 5 segundos, o se pulsa otra tecla, el equipo vuelve al estado de reposo marcando Temperatura o Consigna según esté configurado.

Al cabo de 10 segundos se apaga la iluminación de la pantalla.

Frío/Calor (tecla opcional según versión de producto)

Si el controlador se halla en modo automático, la pulsación alternará entre salida Frío y salida Calor. En caso contrario se ignorará.

Configuración del equipo y modo de funcionamiento

El equipo se suministra en modo autónomo (desconfigurado de red)

Secuencia al aplicar tensión al equipo:

El indicador LED del frontal se enciende ROJO y seguidamente pasa a VERDE.

En Modo **AUTÓNOMO**:

Al aplicar tensión al equipo, se leerán los datos de configuración de los puentes situados en la parte posterior del equipo y este quedará configurado según la posición de los mismos. Es imprescindible conectar correctamente los puentes antes de aplicar tensión al equipo.

Puente *INT / EXT*: Selecciona la Sonda Interna (en frontal del equipo) o Externa (bornas 7-8: Tª Amb.)

Puente *FRIO / CALOR*: Selecciona el modo de arranque del equipo

Puente °C / °F: Selecciona la unidad de medida de temperatura

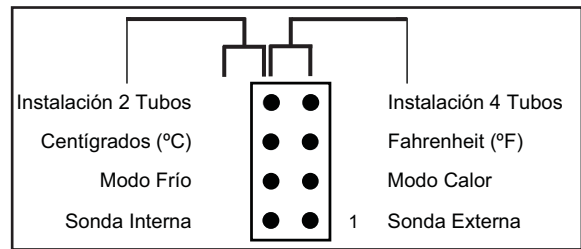
Puente *4T / 2T*: Configura el equipo para trabajar en modo 4 Tubos o 2 Tubos.

La consigna actual, máxima y mínima se obtiene de una tabla preconfigurada.

En Modo **RED** (LonWorks®):

Al instalar (comisionar) el equipo con una herramienta de instalación para redes LonWorks, el equipo se configura como sigue:

El modo de funcionamiento del equipo se determina a partir del valor establecido en la variable *nciApplication*.



Selección modo de funcionamiento configurable mediante puentes

El equipo arranca siempre en modo Calor.

Puente *INT / EXT*: Selecciona la Sonda Interna (frontal del equipo) o Externa (bornas 7-8: Tª Amb.)

nciConfig.bit0 establece la unidad de medida de temperatura. La consigna actual se obtiene de las variables *nciSetPnts.occupied_heat* y *'nciSetPnts.occupied_cool'*.

La consigna máxima se obtiene de la variable *'nciMaxSetPoint'*.

La consigna mínima se obtiene de la variable *'nciMinSetPoint'*.

Para ambos modos:

Modo de funcionamiento actual: Apagado (HVAC_OFF).

Modo de funcionamiento previo: Automático (HVAC_AUTO).

Mensaje de red Wink para identificación del equipo:

Al recibir un comando wink, el display de la unidad se iluminará durante

2 segundos.

Instrucciones de montaje

- Instalar unidas las cajas de empotrar universales Simon®.
- Romper la pared intermedia.
- Cablear las salidas por la parte superior y la alimentación, comunicación y entradas por la parte inferior con tubo de 25 o 16 mm de diámetro.
- Embornar los cables según configuración (ver Notas de aplicación)

Recomendaciones:

Recortar el exceso de tubo que sobresalga en el interior de la caja.

Cablear dejando el mínimo cable posible en la caja.

Precauciones:

Antes de instalar o desinstalar el equipo debe asegurarse de que no haya tensión de la red eléctrica en los cables a conectar ni cerca del equipo.

No cortar ni enrollar los cables de red a conectar al equipo.

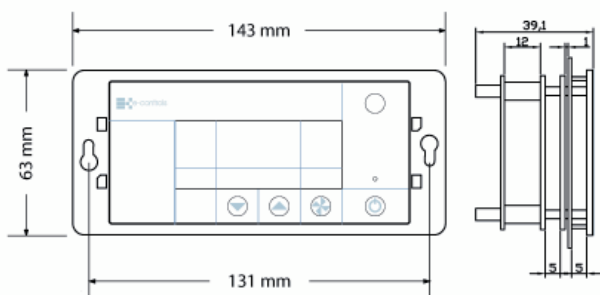
No realizar conexiones con las manos mojadas.

No abrir ni agujerear el producto.

Mantener el equipo y los cables de alimentación lejos de la humedad y el polvo.

Limpiar el producto con un trapo humedecido con agua.

Dimensiones



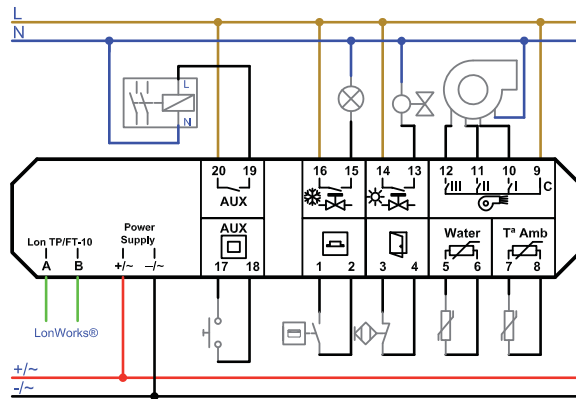
Marco: Simon® ref. 82854-33 (no suministrado)

Caja de empotrar (no suministrada):

- Para pared lateral practicable: Simon® ref. 31710-61 (x2)

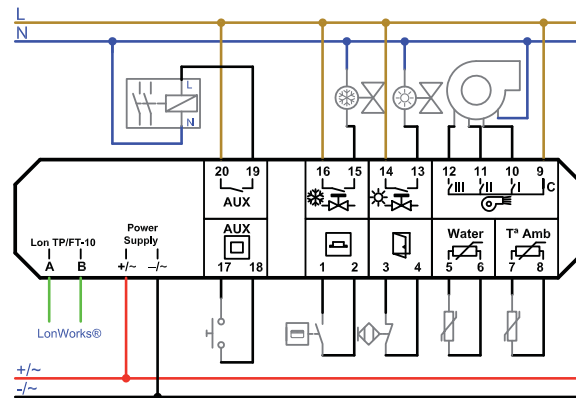
- Para tabiques huecos: Simon® ref. 31722-61 (x2)

Habitación 2 Tubos Tajetero



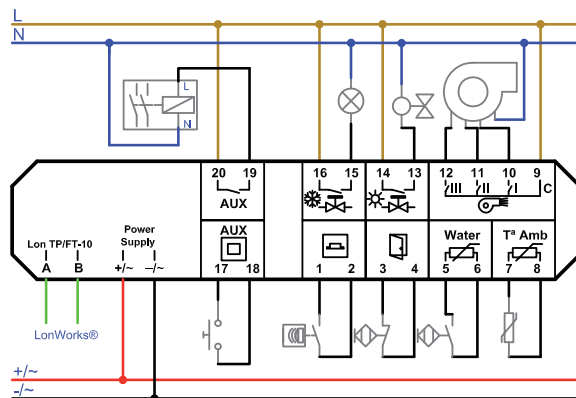
- A B Lon TP/FT-10
- L 230 Vca
- N Neutro
- +/~ 24 Vcc / 24 Vca
- /~ 0 Vcc / 24 Vca
- 1 2 Contacto N.A. Tarjetero
- 3 4 Contacto N.C. Ventana
- 5 6 Sonda Agua / E.Aux. 2
- 7 8 Sonda Temperatura
- 9 Común fan-coil
- 10 Velocidad 1
- 11 Velocidad 2
- 12 Velocidad 3
- 14 13 Electroválvula
- 16 15 Lámpara Cortesía
- 17 18 Pulsador N.A. Iluminación
- 20 19 Contactor N.A. Iluminación

Habitación 4 Tubos Tarjetero



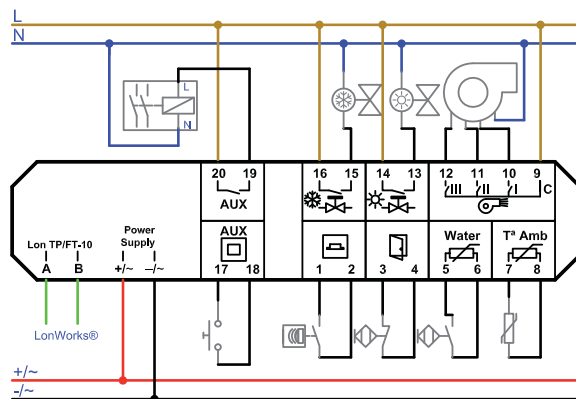
- A B Lon TP/FT-10
- L 230 Vca
- N Neutro
- +/~ 24 Vcc / 24 Vca
- /~ 0 Vcc / 24 Vca
- 1 2 Contacto N.A. Tarjetero
- 3 4 Contacto N.C. Ventana
- 5 6 Sonda agua / E.Aux. 2
- 7 8 Sonda Temperatura
- 9 Común fan-coil
- 10 Velocidad 1
- 11 Velocidad 2
- 12 Velocidad 3
- 14 13 Electroválvula Agua Caliente
- 16 15 Electroválvula Agua Fria
- 17 18 Pulsador N.A. Iluminación
- 20 19 Contactor N.A. Iluminación

Habitación 2 Tubos Detección Presencia



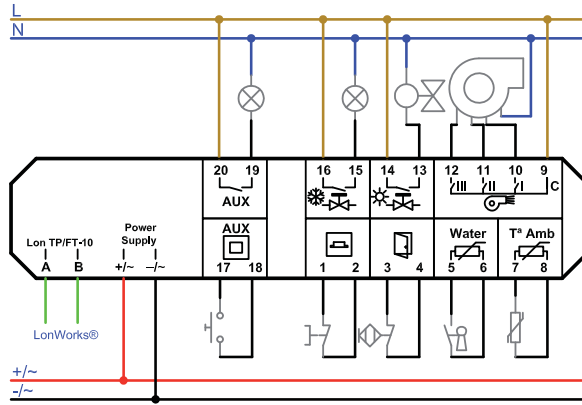
- A B Lon TP/FT-10
- L 230 Vca
- N Neutro
- +/~ 24 Vcc / 24 Vca
- /~ 0 Vcc / 24 Vca
- 1 2 Contacto N.A. Detector Presencia
- 3 4 Contacto N.C. Ventana
- 5 6 Contacto N.A. Puerta
- 7 8 Sonda Temperatura
- 9 Común fan-coil
- 10 Velocidad 1
- 11 Velocidad 2
- 12 Velocidad 3
- 14 13 Electroválvula
- 16 15 Lámpara Cortesía
- 17 18 Pulsador N.A. Iluminación
- 20 19 Contactor N.A. Iluminación

Habitación 4 Tubos Detección Presencia



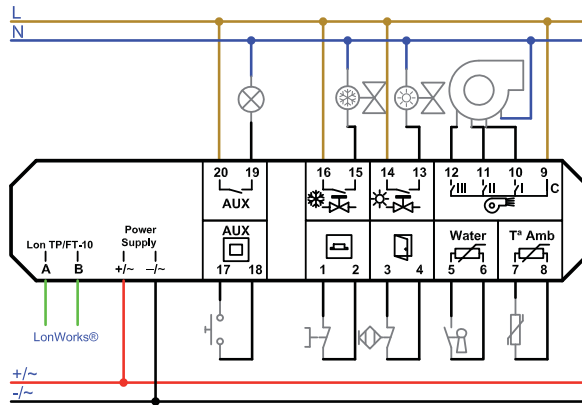
- A B Lon TP/FT-10
- L 230 Vca
- N Neutro
- +/~ 24 Vcc / 24 Vca
- /~ 0 Vcc / 24 Vca
- 1 2 Contacto N.A. Detector Presencia
- 3 4 Contacto N.C. Ventana
- 5 6 Contacto N.A. Puerta
- 7 8 Sonda Temperatura
- 9 Común fan-coil
- 10 Velocidad 1
- 11 Velocidad 2
- 12 Velocidad 3
- 14 13 Electroválvula Agua Caliente
- 16 15 Electroválvula Agua Fria
- 17 18 Pulsador N.A. Iluminación
- 20 19 Contactor N.A. Iluminación

Detección Ventana abierta 2 Tubos



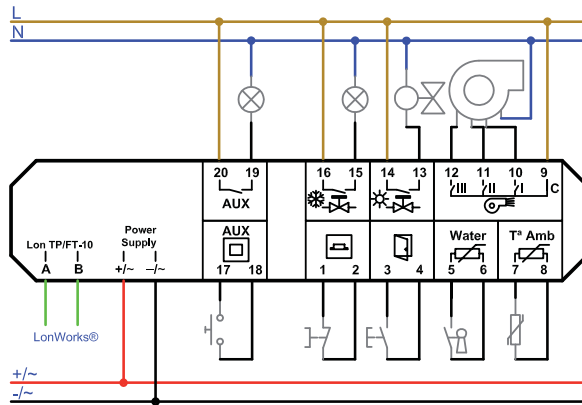
- A B Lon TP/FT-10
- L 230 Vca
- N Neutro
- +/- 24 Vcc / 24 Vca
- /- 0 Vcc / 24 Vca
- 1 2 Pulsador N.C. Tirador Pánico
- 3 4 Contacto N.C. Ventana
- 5 6 Contacto llave Reset Pánico
- 7 8 Sonda Temperatura
- 9 Común fan-coil
- 10 Velocidad 1
- 11 Velocidad 2
- 12 Velocidad 3
- 14 13 Electroválvula Frio / Calor
- 16 15 Lamp. Indicador Médico
- 17 18 Pulsador N.A. Aviso médico
- 20 19 Lamp. Indicador Alarma

Detección Ventana abierta 4 Tubos



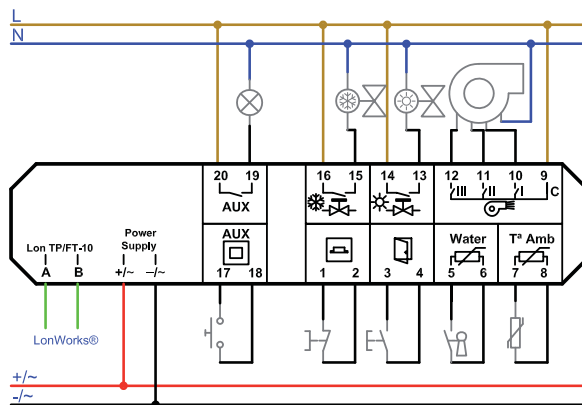
- A B Lon TP/FT-10
- L 230 Vca
- N Neutro
- +/- 24 Vcc / 24 Vca
- /- 0 Vcc / 24 Vca
- 1 2 Pulsador N.C. Tirador Pánico
- 3 4 Contacto N.C. Ventana
- 5 6 Contacto llave Reset Pánico
- 7 8 Sonda Temperatura
- 9 Común fan-coil
- 10 Velocidad 1
- 11 Velocidad 2
- 12 Velocidad 3
- 14 13 Electroválvula Agua Caliente
- 16 15 Electroválvula Agua Fría
- 17 18 Pulsador N.A. Aviso Médico
- 20 19 Lamp. Indicador Alarma

Detección Ocupación Cama 2 Tubos



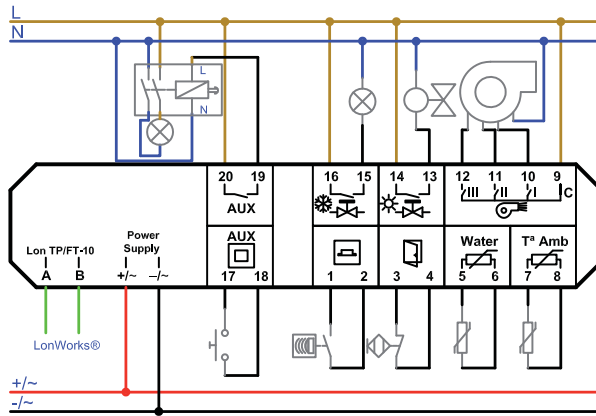
- A B Lon TP/FT-10
- L 230 Vca
- N Neutro
- +/- 24 Vcc / 24 Vca
- /- 0 Vcc / 24 Vca
- 1 2 Pulsador N.C. Tirador Pánico
- 3 4 Pulsador N.A. Detector Cama
- 5 6 Contacto llave Reset Pánico
- 7 8 Sonda Temperatura
- 9 Común fan-coil
- 10 Velocidad 1
- 11 Velocidad 2
- 12 Velocidad 3
- 14 13 Electroválvula Frio / Calor
- 16 15 Lamp. Indicador Médico
- 17 18 Pulsador N.A. Aviso Médico
- 20 19 Lamp. Indicador Alarma

Detección Ocupación Cama 4 Tubos



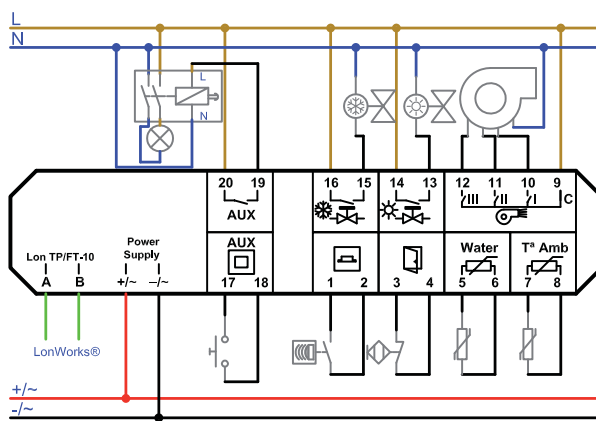
- A B Lon TP/FT-10
- L 230 Vca
- N Neutro
- +/- 24 Vcc / 24 Vca
- /- 0 Vcc / 24 Vca
- 1 2 Pulsador N.C. Tirador Pánico
- 3 4 Pulsador N.A. Detector Cama
- 5 6 Contacto llave Reset Pánico
- 7 8 Sonda Temperatura
- 9 Común fan-coil
- 10 Velocidad 1
- 11 Velocidad 2
- 12 Velocidad 3
- 14 13 Electroválvula Agua Caliente
- 16 15 Electroválvula Agua Fría
- 17 18 Pulsador N.A. Aviso Médico
- 20 19 Lamp. Indicador Alarma

Iluminación 2 Tubos



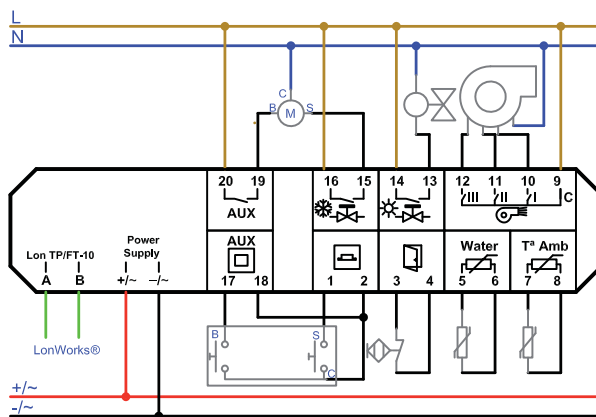
- A B Lon TP/FT-10
- L 230 Vca
- N Neutro
- +/~ 24 Vcc / 24 Vca
- /~ 0 Vcc / 24 Vca
- 1 2 Contacto N.A. Detector Presencia
- 3 4 Contacto N.C. Ventana
- 5 6 Sonda Agua / E.Aux. 2
- 7 8 Sonda Temperatura
- 9 Común fan-coil
- 10 Velocidad 1
- 11 Velocidad 2
- 12 Velocidad 3
- 14 13 Electroválvula Frio / Calor
- 16 15 Indicador Presencia
- 17 18 Pulsador N.A. Luz
- 20 19 Contacto Luz

Iluminación 4 Tubos



- A B Lon TP/FT-10
- L 230 Vac
- N Neutro
- +/~ 24 Vcc / 24 Vca
- /~ 0 Vcc / 24 Vca
- 1 2 Contacto N.A. Detector Presencia
- 3 4 Contacto N.C. Ventana
- 5 6 Sonda Agua / E.Aux. 2
- 7 8 Sonda Temperatura
- 9 Común fan-coil
- 10 Velocidad 1
- 11 Velocidad 2
- 12 Velocidad 3
- 14 13 Electroválvula Agua Caliente
- 16 15 Electroválvula Agua Fria
- 17 18 Pulsador N.A. Luz
- 20 19 Contacto Luz

Persianas 2 Tubos



- A B Lon TP/FT-10
- L 230 Vac
- N Neutro
- +/~ 24 Vcc / 24 Vca
- /~ 0 Vcc / 24 Vca
- 1 2 Pulsador N.A. Subida
- 3 4 Contacto N.C. Ventana
- 5 6 Sonda Agua / E.Aux. 2
- 7 8 Sonda Temperatura
- 9 Común fan-coil
- 10 Velocidad 1
- 11 Velocidad 2
- 12 Velocidad 3
- 14 13 Electroválvula Frio / Calor
- 16 15 Motor Subida
- 17 18 Pulsador N.A. Bajada
- 20 19 Motor Bajada

Características técnicas

Alimentación

Tensión de funcionamiento 24 Vca \pm 20%; 50/60 Hz
24 Vcc \pm 20%
Intensidad nominal máxima 120 mA

Comunicaciones

Tecnología LonWorks®
Estándar ISO/IEC 14908
Protocolo LonTalk®
Medio de transmisión TP/FT-10; 78 kbps
Equipo compatible LonMark®

Entradas de tipo contacto

Tensión en circuito abierto 12 Vdc \pm 0,2 V
Intensidad en cortocircuito 8 mA
Intensidad máxima contacto abierto <2 mA
Intensidad mínima contacto cerrado >5,5 mA
Entradas de sensor de temperatura
Tipo de sensor Resistivo
Características del sensor NTC intercambiable, 1%
10 kW a 25°C (77°F)

Sonda externa

Rango de medida temp. ambiente +5°C a +45°C (+41°F a 113°F)
Rango de medida temp. agua +5°C a +45°C (+41°F a 113°F)
Resolución 0,5°C
Salidas de tipo relé
Tipo de contacto Libre de potencial
Normalmente abierto
Tensión máxima de trabajo 250 V ca
Intensidad máxima 5 A, carga resistiva
3 A, carga inductiva

Referencias de producto

e-Room Plus Ref. RP.626601-000
e-Room Plus (con tecla FRIO/CALOR) Ref. RP.626601-100

Estado equipo

Encendido / Espera / Error Apagado / Verde / Rojo
Estado LonWorks (SERV.) Ver manuales de referencia LonWorks

Pulsadores

+T / -T / Velocidad / ON OFF / Service Pin (SERV) - parte trasera

Temperatura

Funcionamiento 0°C a +50°C (32°F a 104°F)
Almacenamiento -20°C a +85°C (-4°F a +185°F)

Humedad (sin condensación)

Funcionamiento 10% a 90% RH a 50°C
Almacenamiento 95% RH a 50°C

Dimensiones, peso y montaje

Medidas 143x63x39 mm
Peso 270 gr.
Montaje Empotrado
Conectores extraíbles SI
Sección de los cables 0,5 mm² a 2,5 mm²
Nivel de protección IP20
Seguridad eléctrica Clase III

Estándar de Producto

Dispositivos de control eléctrico automático
para uso doméstico y análogo EN 60730-1

Conformidad CE

Directiva de baja tensión (LVD) 2006/95/EC
Directiva de Compatibilidad Electromagnética 2004/108/EC

Normativa

Seguridad EN 60730-1
Emisiones EN 61000-6-3
Inmunidad EN 61000-6-1

Accesorios

Sonda Externa acabado Blanco Ref. AC.000101-000
Sonda Externa acabado Aluminio Ref. AC.000101-001
Detector de presencia Blanco Ref. DP.100100-000
Detector de presencia Aluminio Ref. DP.100100-000
Transformador 230 Vca a 24 Vca Ref. AC.300000-000
Transformador 115 Vca a 24 Vca Ref. AC.400000-000